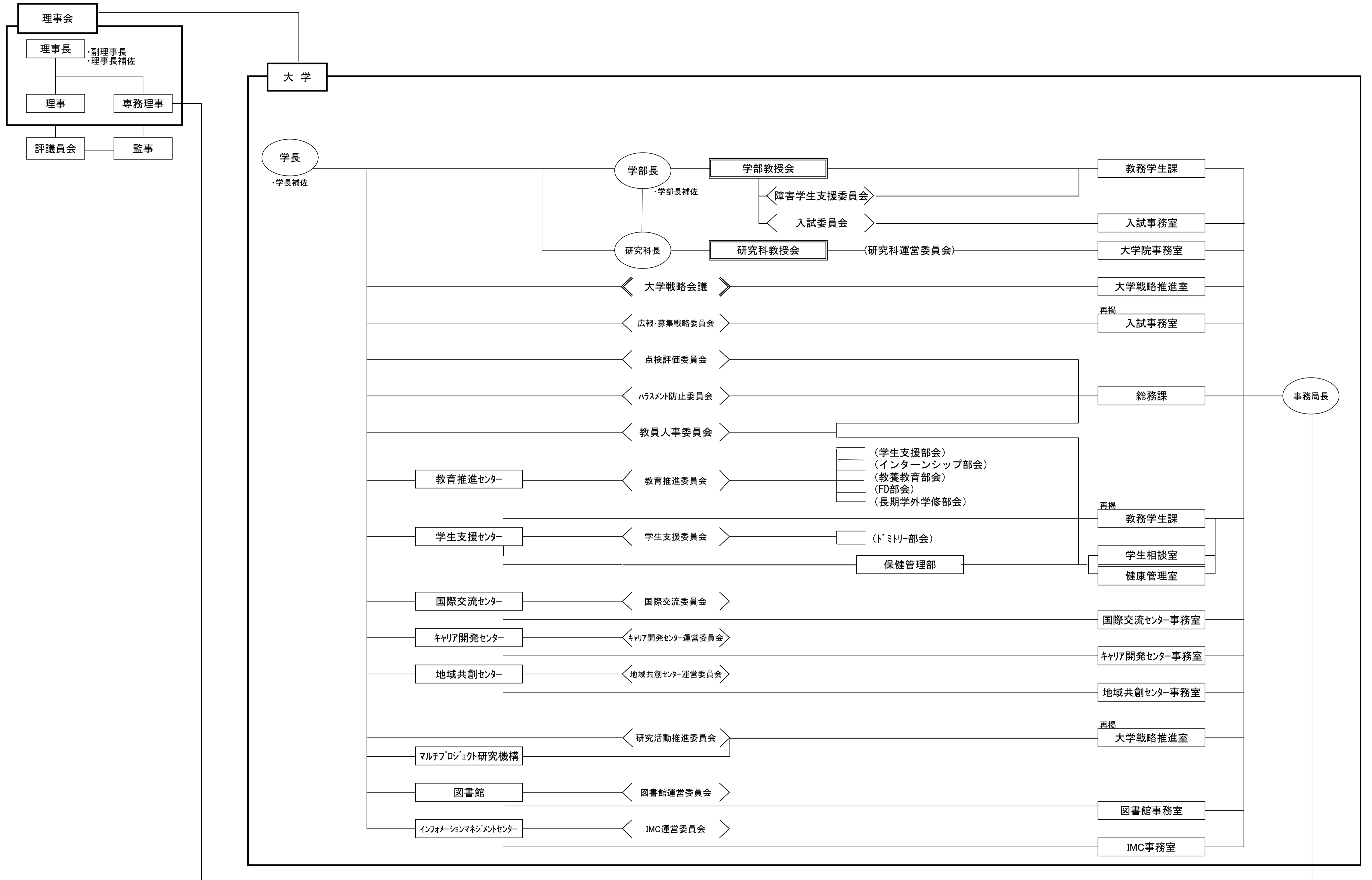


2.組織関係
(1)運営組織図



(2) 教育職員

① 役職名簿（令和2年3月31日現在）

役 職	氏 名
学 長	吉 村 昇
学部長	神 田 直 弥
研究科長	伊 藤 眞知子
学長補佐	阿 部 公 一
学部長補佐	ミルゾサト [®] ・スルトフ
研究科長補佐	武 田 真理子
経営コースリーダー	松 尾 慎太郎
政策コースリーダー	小 野 英 一
地域福祉コースリーダー	澤 邊 みさ子
国際教養コースリーダー	ミルゾサト [®] ・スルトフ
観光・まちづくりコースリーダー	呉 尚 浩
メディア情報コースリーダー	西 村 まどか
教育推進センター長	阿 部 公 一
学生支援センター長	三 木 潤 一
国際交流センター長	松 田 憲
キャリア開発センター長	松 尾 慎太郎
地域共創センター長	武 田 真理子
マルチプロジェクト研究機構長	吉 村 昇
図書館長	遠 山 茂 樹
インフォメーションマネジメントセンター長	廣 瀬 雄 二

② 教育職員数（令和2年3月31日現在）

職 名	人 数
教 授	16 名
特任教授	2 名
准 教 授	13 名
特任准教授	2 名
講 師	5 名
特任講師	1 名
助 教	3 名
特任助教	1 名
専任教員計	43 名
非常勤講師	64 名
合計	107 名

③ FD・SD の開催状況

イ FD(ファカルティディベロップメント)

開催回数	期 日	内 容	参加人数
1	平成 31 年 4 月 10 日	授業における教育用情報システム「s4」の活用について	28
2	令和元年 6 月 12 日	基礎力測定「PROG」データから見る学生像	27
3	令和元年 6 月 19 日	2020 年度入試概要説明、2021 年度入試改革に向けて	25
4	令和元年 7 月 10 日	障害学生に対する支援 ―障害の特性と本学の障害学生への授業配慮の現状―	25
5	令和元年 8 月 21 日	コンプライアンス・研究倫理研修	37
6	令和元年 8 月 28 日	人を対象とした調査についての研修会	25
7	令和元年 10 月 9 日	ハラスメント防止研修	32
8	令和元年 11 月 25 日	教育改善意見交換会	5

ロ SD(スタッフディベロップメント)

開催回数	期 日	内 容	参加人数
1	令和 元年 7 月 10 日	障害学生に対する支援 ― 障害の特性と本学の障害学生への授業配慮の現状 ― 講師 山形県障害職業センター 障害者職業カウンセラー 目黒 知恵 氏	41
2	令和 元年 10 月 9 日	ハラスメント防止研修 講師 (株)インソース 赤澤 徳俊 氏	50

※ 2 件とも FD と合同開催。FD の人数は教員のみカウント。SD は総人数(教員含む)

(3) 事務局体制 (令和 2 年 3 月 31 日現在)

職 名	人 数
一 般 職 員	22 名
常勤契約職員	24 名
常勤職員小計	46 名
非常勤契約職員	14 名
合 計	60 名

(4) 教授会の審議事項

① 公益学部

回数	期日	内容
第1回	平成31年4月3日	(1)平成30年度第17回公益学部教授会議事録について (2)入試委員会 ①平成31年度春学期科目等履修生の選考について (3)教育推進委員会 ①学生の退学・復学について ②留学による単位認定について ③留学先大学の認定について
第2回	令和元年5月8日	(1)平成31年度第1回公益学部教授会議事録について (2)吉村プランについて (3)教育推進委員会 ①学生の退学について ②資格取得による単位認定について ③留学による単位認定について ④留学先の認定について ⑤認定留学の許可について ⑥成績問い合わせについて (4)入試委員会 ①履修証明プログラム受講生募集について
第3回	令和元年6月5日	(1)令和元年度第2回公益学部教授会議事録について (2)教育推進委員会 ①学生の退学について ②編入生の単位認定について ③長期学外学修による単位認定について ④留学先の認定について ⑤認定留学の許可について
第4回	令和元年7月3日	(1)令和元年度第3回公益学部教授会議事録について (2)定期試験における不正行為について
第5回	令和元年8月7日	(1)令和元年度第4回公益学部教授会議事録について (2)教育推進委員会 ①学生の退学について ②留学による単位認定について ③留学の許可について
第6回	令和元年8月28日	(1)令和元年度第5回公益学部教授会議事録について (2)教育推進委員会 ①令和元年度春学期卒業判定について

回数	期日	内容
第7回	令和元年10月2日	(1) 令和元年度第6回公益学部教授会議事録について (2) 教育推進委員会 ① 学生の退学について
第8回	令和元年10月30日	(1) 令和元年度第7回公益学部教授会議事録について (2) 入試委員会 ① 令和2年度 A0・ギャップイヤー入学試験合否判定について
第9回	令和元年11月6日	(1) 令和元年度第8回公益学部教授会議事録について (2) 教育推進委員会 ① 学生の退学について ② 短期語学留学による単位認定について ③ 資格取得による単位認定について ④ 学生からの問い合わせによる成績評価の変更について
第10回	令和元年11月27日	(1) 令和元年度第9回公益学部教授会議事録について (2) 入試委員会 ① 令和2年度指定校制推薦入学試験、公募制推薦入学試験(A日程)合否判定について
第11回	令和元年12月4日	(1) 令和元年度第10回公益学部教授会議事録について (2) 教育推進委員会 ① 中期留学先の認定について ② 中期留学による単位認定について
第12回	令和元年12月25日	(1) 令和元年度第11回公益学部教授会議事録について (2) 入試委員会 ① 令和2年度公募制推薦入学試験(B日程)、帰国生入学試験、編入生入学試験(A日程)合否判定について
第13回	令和2年1月8日	(1) 令和元年度第12回公益学部教授会議事録について (2) 教育推進委員会 ① 中期留学による単位認定について ② 中長期留学先の認定について
第14回	令和2年2月7日	(1) 令和元年度第13回公益学部教授会議事録について (2) 入試委員会 ① 一般入試(A日程)の合否判定等について ② 大学入試センター試験利用入試(A日程)の合否判定等について
第15回	令和2年3月4日	(1) 令和元年度第14回公益学部教授会議事録について (2) 教育推進委員会 ① 令和元年度第一次卒業判定・特別選抜修了判定について

回数	期日	内容
第16回	令和2年3月6日	(1) 令和元年度第15回公益学部教授会議事録について (2) 入試委員会 ① 一般入試(B日程)の合否判定等について ② 大学入試センター試験利用入試(B日程)の合否判定等について ③ 編入学試験(B日程)の合否判定について (3) 教育推進委員会 ① 学生の退学について ② 学則の改正について ③ 長期学外学修による単位認定について ④ 長期留学先の認定について (4) 学生支援委員会 ① 学費減免等規程の改正について
第17回	令和2年3月16日	(1) 令和元年度第16回公益学部教授会議事録について (2) 教育推進委員会 ① 令和元年度第二次卒業判定について ② 学則の改正について
第18回	令和2年3月24日	(1) 令和元年度第17回公益学部教授会議事録について (2) 入試委員会 ① 一般入試(C日程)の合否判定について ② 大学入試センター試験利用入試(C日程)の合否判定について ③ 令和2年度春学期聴講生・科目等履修生の選考について (3) 吉村学長の名誉教授への推薦について

② 研究科教授会

回数	期日	内容
第1回	平成31年4月3日	① 平成30年度第14回の大学院研究科教授会の議事録について ② 院生の休学について ③ 平成31年度春学期終了時修了への申請について ④ 平成31年度院生研究報告会について ⑤ 平成31年度秋学期入学 大学院入学試験概要について
第2回	令和元年5月8日	① 平成31年度第1回の大学院研究科教授会の議事録について ② 修士論文(課題研究)審査の審査員について ③ 単位認定について ④ 令和元年度院生研究報告会について ⑤ 令和元年度秋学期大学院研究生の募集について ⑥ 令和元年度春学期入学 大学院入学試験概要について

回数	期日	内容
第3回	令和元年6月5日	<ul style="list-style-type: none"> ①令和元年度第2回の大学院研究科教授会の議事録について ②令和元年度秋学期入学 アジアビジネス特別選抜試験(外国人留学生枠)の合否判定について ③学部・修士5年一貫教育プログラム 運用ルールの一部変更について ④令和元年度春学期集中講義 大学院科目等履修生の募集について ⑤令和元年度秋学期 大学院科目等履修生の募集について ⑥令和元年度 院生からの意見の聴取について
第4回	令和元年7月3日	<ul style="list-style-type: none"> ①令和元年度第3回の大学院研究科教授会の議事録について ②院生の退学について ③履修証明プログラム「ハッピーキャリアプログラム」について ④令和2年度大学院カリキュラムについて
第5回	令和元年8月7日	<ul style="list-style-type: none"> ①令和元年度第4回の大学院研究科教授会の議事録について ②令和元年度秋学期 大学院オフィスアワーについて ③令和元年度学部・修士5年一貫教育プログラム受講生の大学院入学試験に関するスケジュールについて ④令和2年度春学期 大学院研究生の募集について ⑤令和2年度大学院カリキュラムについて
第6回	令和元年8月28日	<ul style="list-style-type: none"> ①令和元年度第5回の大学院研究科教授会の議事録について ②令和元年度秋学期 大学院科目等履修生の入学受入れ可否について ③履修証明プログラム「ハッピーキャリアプログラム」出願者の入学受入れ可否について ④令和元年度秋学期 大学院研究生の入学受入れ可否について ⑤院生の復学について ⑥科目の読み替えについて ⑦令和元年度11月院生研究報告会について
第7回	令和元年10月2日	<ul style="list-style-type: none"> ①令和元年度第6回の大学院研究科教授会の議事録について ②令和元年度11月院生研究報告会のタイムスケジュールについて ③令和元年度秋学期集中講義 大学院科目等履修生の募集について ④令和元年度大学院履修証明プログラム受講生への対応について ⑤令和2年度学部・修士5年一貫教育プログラム申請スケジュールおよび運用ルールについて ⑥院生意見交換会へのフィードバックについて ⑦令和2年度大学院カリキュラムについて
第8回	令和元年11月6日	<ul style="list-style-type: none"> ①令和元年度第7回の大学院研究科教授会の議事録について ②令和2年度学内特別選抜試験の合否判定について ③院生の休学について ④院生の退学について ⑤院生の秋学期終了時修了願について

回数	期日	内容
第8回	令和元年11月6日	<ul style="list-style-type: none"> ⑥令和元年度秋学期 修士論文審査・最終試験の副査について ⑦令和元年度11月院生研究報告会のタイムスケジュールについて ⑧令和2年度大学院学年暦について ⑨令和2年度大学院カリキュラムについて ⑩令和2年度大学院時間割編成方針等について ⑪令和2年度春学期大学院研究生の募集について
第9回	令和元年12月4日	<ul style="list-style-type: none"> ①令和元年度第8回の大学院研究科教授会の議事録について ②令和2年度学内特別選抜試験の合否判定について ③令和2年度学部・修士5年一貫教育プログラムについて ④令和2年度博士後期課程 学位申請の手引きについて ⑤令和2年度大学院時間割について
第10回	令和2年1月8日	<ul style="list-style-type: none"> ①令和元年度第9回の大学院研究科教授会の議事録について ②令和元年度秋学期修了予定者の修士論文審査・最終試験の実施日時について ③令和元年度秋学期院生アンケートについて ④令和2年度大学院カリキュラムについて ⑤院生の学会等発表旅費助成制度の一部見直しについて
第11回	令和2年2月7日	<ul style="list-style-type: none"> ①令和元年度第10回の大学院研究科教授会の議事録について ②令和2年度大学院学年暦について ③令和2年度大学院カリキュラムについて ④令和2年度大学院時間割について ⑤令和2年度春学期大学院科目等履修生の募集について ⑥令和2年度大学院履修証明プログラムについて ⑦令和2年度春学期大学院オフィスアワーの設定について ⑧令和2年度大学院学則の改正について ⑨令和2年度学修ガイドの記載について
第12回	令和2年2月26日	<ul style="list-style-type: none"> ①令和元年度第11回の大学院研究科教授会の議事録について ②令和元年度秋学期 修士論文審査・最終試験の結果について ③令和元年度秋学期 修了判定について ④令和元年度秋学期 アジアビジネス人材養成講座修了証の発行について ⑤令和元年度大学院履修証明プログラム履修証明書の発行について ⑥院生の復学について ⑦院生の退学について ⑧大学院研究生の研究期間延長について ⑨令和2年度大学院カリキュラムについて ⑩令和2年度大学院学則の改正について ⑪令和2年度大学院学修ガイドの記載について

回数	期日	内容
第13回	令和2年3月6日	<ul style="list-style-type: none"> ①令和元年度第12回の大学院研究科教授会の議事録について ②令和2年度大学院第2期入学試験の合否判定について ③院生の復学について ④研究指導教員の変更について ⑤令和2年度大学院カリキュラムについて ⑥令和2年度 外国人留学生を対象とした科目について ⑦学部・修士5年一貫教育プログラム 運用ルールの一部変更について ⑧令和2年度大学院新入生ガイダンスについて ⑨大学院設置基準の一部を改正する省令の施行について
第14回	令和2年3月24日	<ul style="list-style-type: none"> ①令和元年度第13回の大学院研究科教授会の議事録について ②院生の復学について ③令和元年度大学院履修証明プログラム 履修証明書の発行について ④令和2年度大学院カリキュラムについて ⑤令和2年度関西学院大学専門職大学院経営戦略研究科との履修交流スケジュールについて ⑥院生研究活動支援制度について ⑦大学院オープンキャンパスについて ⑧令和2年度秋学期入学対象 大学院入学選抜試験の概要について ⑨令和3年度春学期入学対象 大学院入学選抜試験の概要について

(5) 各委員会の活動状況

① 大学戦略会議

回数	期 日	内 容
第1回	平成31年4月16日	①第2期吉村プランについて ②カリキュラムの修正について
第2回	令和元年6月18日	①2019第2期吉村プランについて ②メディア情報コースより ③広報誌について ④英語教職課程の現状について ⑤Eラーニングの利用人数について
第3回	令和元年8月22日	①カリキュラムの改編について ②英語教育課程について
第4回	令和元年9月11日	①私立大学等改革総合支援事業
第5回	令和元年11月14日	①吉村プランの6年間(まとめ冊子)について ②2019第2期吉村プラン9月末達成状況について ③基本データ集 令和元年度版について ④国際水準の教育研究の展開について ⑤中期計画WGについて
第6回	令和2年1月21日	①令和元年度ベストティーチャーの募集について ②広報誌について
第7回	令和2年2月21日	①令和元年度ベストティーチャー・ベストアワードについて ②東北公益文科大学 中期計画(教学)令和2～7年度(6年間)(案)について ③令和2年度ジュニアドクター育成塾(JST)企画提案募集への申請について ④広報誌について ⑤IR担当より(卒業論文提出時調査の集計結果について)

IR担当 令和元年度活動

No.	項 目	依頼
1	データ収集とデータベース構築	
2	東北文化学園大学 IR セミナー「地方大学における IR 活動」参加(8月28日)	
3	東北公益文科大学 基本データ集 令和元年度版」作成(10月発行)	学長
4	卒業論文提出時調査の集計(平成28～令和元年)	
5	情報収集	

中期計画策定ワーキンググループ(中期計画策定WG)の活動

回数	期日	内容
	令和元年12月12日	①進め方の確認 ②意見交換
第1回	令和元年12月27日	①主要項目策定に係るキーワード等確認 ②教育、研究、地域貢献、運営の各担当者からの項目提案
第2回	令和2年1月17日	①教育、研究、地域貢献、運営の各担当者からの項目提案
第3回	令和2年2月21日	①教育、研究、地域貢献、運営の各担当者からの項目提案 ②次期中期計画キャッチフレーズ(案) ③中期計画書(案)

② 教員人事委員会

イ 委員会開催状況

回数	期日	内容
第1回	令和元年6月18日	①更新対象教員及び更新審査スケジュールについて
第2回	令和元年7月24日	①新規採用「政策コース」公募内容の確認について ②更新対象教員の更新審査について
第3回	令和元年9月11日	①後任人事「英語」について ②任期の更新について ③教員の採用について
第4回	令和元年9月20日	①後任人事(情報処理担当)について 新規採用「情報処理担当」公募内容の確認 ②任期の更新について
第5回	令和元年10月8日	①「政治学」担当教員の応募者について
第6回	令和元年10月30日	①新規採用「政治学」本審査の結果について
第7回	令和元年11月28日	①後任人事(11月15日締切)新規教員公募「英語指導法」について ②後任人事(11月22日締切)新規教員公募「情報処理担当」について ③任期の更新について
第8回	令和元年12月27日	①国際教養コースの人事計画について ②地域福祉コースの人事について 新規教員「社会福祉担当」公募について
第9回	令和2年2月21日	①後任人事(社会福祉担当・2月14日必着) ②萩原准教授の後任人事
第10回	令和2年3月4日	①後任人事新規教員「社会福祉担当」本審査結果について ②新規教員「国際協力論担当」公募について(2月28日必着)
第11回	令和2年3月27日	①新規教員「国際協力論担当」本審査結果について

□ 面接審査実施状況

回数	期日	内容
第1回	令和元年10月20日	①新規採用面接審査「政治学」
第2回	令和2年2月27日・ 3月2日	①新規採用面接審査「社会福祉」
第3回	令和2年3月21日	①新規採用面接審査「国際協力」

③ 広報・募集戦略委員会

回数	期日	内容
第1回	令和元年5月27日	①2019年度 学生募集の方針、目標数について ②2019年度 主要事業年間計画について ③2019年度 高校進路教員対象の大学説明会について ④2019年度 高校・短大訪問について ⑤2019年度 オープンキャンパスについて
第2回	令和元年6月24日	①2019年度 教職員一体の高校・短大訪問について ②2019年度 夏のオープンキャンパス(7月14日・28日)について
第3回	令和元年7月31日	①秋のオープンキャンパス(9月・10月)について
第4回	令和元年10月9日	①「地元大学進学促進セミナー(12/14 鶴岡、12/15 山形)の対応について ②2019年度 下期の広報募集活動について ③第二期吉村プラン進捗状況について
第5回	令和元年12月11日	①現時点での2020年度入試 学生募集活動の現状と今後の広報募集活動
第6回	令和2年2月19日	①2020年度発行 出張講義パンフレット作成について ②大学グッズ・ノベルティについて
第7回	令和2年3月26日	①2020年度 新入生アンケートの実施について ②学事日程の繰り下げに伴うオープンキャンパス日程の変更について

④ 入試委員会

回数	期日	内容
第1回	令和元年5月8日	①2020年度 入学試験実施概要(案)について ②2020年度 奨学制度(案)について ③2020年度 入学辞退者への学納金返還制度について ④2020年度 入学試験成績の開示について ⑤2020年度 入学試験における東日本大震災で被災した受験生に対する特別措置について ⑥2021年度 入学試験における予告について ⑦2019年度(春学期)履修証明プログラム「情報セキュリティマネジメント」受講生の募集について

回数	期日	内容
第2回	令和元年5月29日	<ul style="list-style-type: none"> ①2021年度 入学試験における予告について ②2020年度 指定校制推薦入試における指定校の選定について ③2020年度 編入学試験における指定短期大学制度について ④2020年度 特定高校制度について ⑤2020年度 学費全額免除奨学生制度<事前申込型>の選考方法について
第3回	令和元年6月19日	<ul style="list-style-type: none"> ①2019年度 (春学期) 履修証明プログラム「情報セキュリティマネジメント」の受講許可について ②2020年度 公募制推薦入試における出願資格について ③2020年度 一般入試問題の作成依頼について ④2020年度 入学試験(小論文)の出題方法と評価基準について ⑤2019年度 秋学期聴講生・科目等履修生の募集について ⑥2019年度 秋学期研究生の募集について
第4回	令和元年7月17日	<ul style="list-style-type: none"> ①2020年度 指定校制推薦入試における指定校の追加について ②2020年度 公募制推薦入試における出願資格について(再提案) ③2020年度 A0入試、ギャップイヤー入試における合否判定基準について ④2020年度 指定校制推薦入試、公募制推薦入試における合否判定基準について ⑤2020年度 各入試の面接評価基準について ⑥2019年度 秋学期履修証明プログラム「情報セキュリティマネジメント」受講生の募集について
第5回	令和元年9月18日	<ul style="list-style-type: none"> ①2019年度秋学期 聴講生・科目等履修生の許可について ②2020年度 A0入試、ギャップイヤー入試における合否判定基準について ③2020年度 指定校制推薦入試、公募制推薦入試における合否判定基準について ④2020年度 各入試の調査書(生活全般) 評価基準について ⑤2020年度 入試体制について ⑥令和3年度大学入学者選抜における大学入試英語成績提供システムの利用方法の公表について
第6回	令和元年10月16日	<ul style="list-style-type: none"> ①2020年度 各入試の面接評価基準について ②2020年度 留学生、帰国生、社会人、編入学試験における合否判定基準について ③令和3年度大学入学者選抜における外部英語検定試験の活用方法について ④2020年度 入試体制について
第7回	令和元年10月30日	<ul style="list-style-type: none"> ①2020年度 A0入試の合否判定について ②2020年度 A0入試の減免型奨学生の採用について ③2020年度 ギャップイヤー入試の合否判定について ④2020年度 ギャップイヤー入試の特待生の採用について ⑤令和3年度大学入学者選抜における外部英語検定試験の活用方法について

回数	期日	内容
第8回	令和元年11月27日	<ul style="list-style-type: none"> ①2020年度 指定校制推薦入試の合否判定について ②2020年度 指定校制推薦入試特待生の採用について ③2020年度 公募制推薦入試(A日程)の合否判定について ④2020年度 公募制推薦入試(A日程) 減免型奨学生の採用について ⑤令和元年度 大学入試センター試験の実施について ⑥令和3年度大学入学者選抜における外部英語検定試験の活用方法について
第9回	令和元年12月25日	<ul style="list-style-type: none"> ①2020年度 公募制推薦入試(B日程)の合否判定について ②2020年度 公募制推薦入試(B日程) 減免型奨学生の採用について ③2020年度 帰国生入試の合否判定について ④2020年度 編入学試験(A日程)の合否判定について ⑤令和3年度大学入学者選抜における外部英語検定試験の活用方法について
第10回	令和2年1月22日	<ul style="list-style-type: none"> ①2020年度 給付型奨学生の選考について ②2020年度春学期 聴講生・科目等履修生の募集について ③2020年度春学期 研究生の募集について
第11回	令和2年2月7日	<ul style="list-style-type: none"> ①2020年度 一般入試(A日程)の合否判定について ②2020年度 大学入試センター試験利用入試(A日程)の合否判定について ③2020年度 酒田市特別推薦入試の合否判定について ④2020年度 一般入試(A日程) + 大学入試センター試験利用入試(A日程) 学費全額免除奨学生<<同時出願型>>の採用結果について ⑤2020年度 一般入試(A日程) 給付型奨学生の採用について ⑥2020年度 一般入試(A日程) 特待生の採用について ⑦2020年度 大学入試センター利用入試(A日程) 特待生の採用について ⑧2020年度 大学入試センター利用入試(A日程) 減免型奨学生の採用について
第12回	令和2年3月6日	<ul style="list-style-type: none"> ①2020年度 一般入試(B日程)の合否判定について ②2020年度 大学入試センター試験利用入試(B日程)の合否判定について ③2020年度 編入学試験(B日程)の合否判定について ④2020年度 一般入試(B日程) + 大学入試センター試験利用入試(B日程) 学費全額免除奨学生<<同時出願型>>の採用結果について ⑤2020年度 一般入試(B日程) 特待生の採用について ⑥2020年度 大学入試センター利用入試(B日程) 特待生の採用について ⑦2020年度 大学入試センター利用入試(B日程) 減免型奨学生の採用について ⑧2020年度春学期 履修証明プログラム受講生の募集について ⑨2021年度 入試スケジュール(案)について

回数	期日	内容
第13回	令和2年3月24日	①2020年度 一般入試（C日程）の合否判定について ②2020年度 大学入試センター利用入試（C日程）の合否判定について ③2020年度 一般入試（C日程）特待生の採用について ④2020年度 大学入試センター試験利用入試（C日程）減免型奨学生の採用について ⑤2020年度春学期 聴講生・科目等履修生の許可について ⑥2021年度 入試スケジュール（案）について

⑤ 障害学生支援委員会

回数	期日	内容
第1回	平成31年4月3日	①平成30年度の配慮実施状況について ②申請手続きについて ③新入生の修学上の配慮や支援について
第2回	令和元年8月21日	①令和元年度春学期の配慮実施状況について ②申請手続きについて

※上記以外にも必要時にメール会議を開催

⑥ 点検評価委員会

回数	期日	内容
第1回	令和元年6月20日	①東北公益文科大学アセスメントポリシーに基づくアセスメントの結果について
第2回	令和元年10月8日	①東北公益文科大学アセスメントポリシーに基づくアセスメントの結果について（再報告）
第3回	平成元年12月3日	①2018(平成30)年度 自己評価報告書について

⑦ 教育推進委員会

回数	期日	内容
第1回	平成31年4月24日	①学生の退学について ②系・コース、専門演習の変更について ③資格取得による単位認定について ④成績問い合わせについて ⑤留学による単位認定について ⑥留学先の認定について ⑦留学の申請について ⑧国際教養コース学生の留学免除申請について ⑨CAP制による履修登録上限単位数の緩和申請（4年次）について ⑩新規非常勤講師採用候補者について吉村プラン平成30年度達成状況及び平成31年度実行目標について ⑪定期試験における不正行為について

回数	期日	内容
第2回	令和元年5月29日	<ul style="list-style-type: none"> ①学生の退学について ②令和元年度公益学部春学期卒業申請について ③令和元年度公益学部編入生の単位認定について ④長期学外学修による単位認定について ⑤留学先の認定について ⑥留学の申請について ⑦平成30年度学修成果及び教育課程のアセスメントについて ⑧教育推進センター所管吉村プラン案について ⑨定期試験における不正行為について
第3回	令和元年6月26日	<ul style="list-style-type: none"> ①学生の専門演習の変更について ②留学先の認定について ③基礎演習bのガイダンスについて ④定期試験における不正行為について
第4回	令和元年7月31日	<ul style="list-style-type: none"> ①学生の退学について ②留学による単位認定について ③留学の許可について ④専門演習の変更について ⑤秋学期ガイダンスについて ⑥専門演習ガイダンスについて ⑦秋学期の聴講科目一覧について ⑧定期試験における特別措置について ⑨定期試験における不正行為の防止について ⑩学生意見箱に寄せられた意見への回答について ⑪認証評価に向けた教務アセスメントの整理準備について ⑫授業外学修時間の確保増大に向けたシートの作成について ⑬追試験要件の追加について
第5回	令和元年8月28日	<ul style="list-style-type: none"> ①春学期卒業判定について ②卒業再試験の実施について ③専門演習の変更について ④ライティングセンターの設置について ⑤強化指定部学生に対する授業配慮について ⑥教務関係アセスメントの整理について ⑦令和2年度学年暦について
第6回	令和元年9月25日	<ul style="list-style-type: none"> ①学生の退学について ②令和2年度時間割編成方針及びスケジュールについて(シラバス作成スケジュールを含む) ③令和2年度外部講師招聘方針について ④成績不振が続いている学生及び保護者・保証人への対応について ⑤中長期留学参加の成績要件について

回数	期日	内容
第6回	令和元年9月25日	⑥卒業論文提出時調査及び卒業生アンケートの分析について ⑦卒業論文提出要項について ⑧令和元年度吉村プラン9月達成状況について
第7回	令和元年10月30日	①学生の休退学について ②短期語学留学による単位認定について ③資格取得による単位認定について ④専門演習の変更について ⑤4年次の履修登録上限単位数の緩和について ⑥令和2年度時間割編成について ⑦シラバスの提出について ⑧外部講師の追加について ⑨令和元年度春学期成績問い合わせについて ⑩吉村プラン教育推進センター9月達成状況の確認 ⑪授業参観の実施計画案について
第8回	令和元年11月27日	①中期留学による単位認定および学費等免除について ②実務経験を有する教員に関するシラバスへの記載について ③外部講師の出講日決定等について ④卒業論文提出時調査について ⑤令和2年度時間割編成について ⑥AP事業について
第9回	令和元年12月25日	①中期留学による単位認定および学費等免除について ②中長期留学の認定について ③専門演習の変更について ④令和2年度時間割編成について ⑤令和2年度非常勤講師について ⑥令和2年度外部講師について ⑦竹原教授の担当科目について ⑧渡辺講師の担当科目について ⑨松山准教授の担当科目開講日について ⑩令和2年度アセスメント調査の実施について ⑪令和2年度ガイダンス日程について ⑫令和2年度学年暦について ⑬卒業論文審査の副査について
第10回	令和2年1月29日	①学生の退学について ②中長期留学の許可について ③令和2年度時間割編成について ④令和2年度非常勤講師について ⑤科目運営に係る予算について

回数	期日	内容
第10回	令和2年1月29日	<ul style="list-style-type: none"> ⑥専門演習の変更について（担当教員の退職・休職） ⑦仮進級制度について ⑧卒業論文の推薦について ⑨シラバス第三者チェックについて ⑩新入生ガイダンスにおける時間割作成について ⑪令和2年度外部講師について ⑫令和元年度春学期受入予定交換留学生の履修希望科目について ⑬教員の科目担当について ⑭「海外インターンシップ」の単位化について ⑮選択必修外国語の相互開放について
第11回	令和2年2月26日	<ul style="list-style-type: none"> ①学生の退学について ②学則の改正について ③長期学外学修による単位認定について ④令和2年度科目等履修・聴講科目、履修証明プログラムについて ⑤令和2年度非常勤講師について（教育相談の理論と方法） ⑥卒業再試験の実施について ⑦仮進級制度について ⑧アドバイザーの変更について（新2年生） ⑨フィールドワーク実施費の助成について ⑩時間割について ⑪IMC運営委員会より
第12回	令和2年3月3日	<ul style="list-style-type: none"> ①令和元年度秋学期成績問合せについて ②社会人経験学生のキャリア科目の認定について ③令和元年度第一次卒業判定・特別選抜修了判定について ④仮進級の制度について ⑤学則の改正について ⑥コース変更について ⑦長期留学先の認定について
第13回	令和2年3月16日	<ul style="list-style-type: none"> ①学生のコース変更について ②令和元年度第二次卒業判定について ③学則の改正について ④仮進級の判定について ⑤令和2年度春学期授業開始等が繰り下げになった場合の対応について
第14回	令和2年3月25日	<ul style="list-style-type: none"> ①学生の休退学について ②学生の系・コース変更について ③長期学外学修による単位認定について(ギャップイヤー入学生) ④留学による単位認定について

回数	期日	内容
第14回	和2年3月25日	<ul style="list-style-type: none"> ⑤プロジェクト型応用演習・競争型課題解決演習の選考方法について ⑥成績通知書の配付・アドバイザー面談について ⑦新規非常勤講師採用候補者について ⑧新学期の課題検討について ⑨時間割について

⑧ 学生支援委員会

回数	期日	内容
第1回	平成31年4月23日	<ul style="list-style-type: none"> ①吉村プランについて ②学生支援委員の役割分担について ③ドミトリーの入寮について ④学生の特待生区分の変更について ⑤公翔セミナーについて
第2回	令和元年5月11日	<ul style="list-style-type: none"> ①学生からの相談について ②駐車場管理について ③公翔セミナーについて
第3回	令和元年6月18日	<ul style="list-style-type: none"> ①駐車場利用取り決め案について ②バイク・自転車の駐車について ③特待生更新の取り扱いについて ④ドミトリー抜き打ちチェックについて ⑤優秀学生奨学金受給者の公開について
第4回	令和元年7月16日	<ul style="list-style-type: none"> ①防災ハンドブックの作成について ②駐車場利用証の配付について ③スポーツ特待生の取り扱いについて ④交通安全注意喚起文書の掲示について ⑤大学敷地内での喫煙について ⑥公翔祭の実施体制について ⑦クラブ活動等運営補助金について
第5回	令和元年8月22日	<ul style="list-style-type: none"> ①防災ハンドブックの作成について ②駐車場利用証の配付について ③不正行為を行った学生の特待生資格について ④特待生更新基準・特待生通知文の変更・周知について ⑤大学敷地内での喫煙について ⑥公翔祭の実施体制について ⑦サークル承認申請・クラブ昇格申請について
第6回	令和元年9月17日	<ul style="list-style-type: none"> ①防災ハンドブックの作成について ②ドミトリー入寮日について ③公翔祭について

回数	期日	内容
第6回	令和元年9月17日	④特待生更新審査の一部変更について ⑤特待生更新仮判定について ⑥強化指定部監督に対するスポーツ特待生更新仮判定結果の連絡について
第7回	令和元年10月15日	①吉村プランについて ②強化指定部運営部会の設置について ③公翔祭実施体制について ④2020年度特待生採用者への更新基準の周知について ⑤特待生に係る規程等の改正について ⑥災害発生時における安否確認システムの運用訓練について ⑦駐車場利用証提示の徹底について ⑧家計急変による学費減免申請について
第8回	令和元年11月19日	①学費減免にかかる規程等の改正案について ②事務職員不在時の緊急学生対応について ③駐車場利用証提示の徹底について ④強化指定部運営部会について ⑤学費減免申請について ⑥先輩寮生の募集について ⑦優秀学生奨学金申請者の募集について ⑧クラブ活動等奨励給付金の申請について
第9回	令和元年12月17日	①学費減免にかかる規程等の改正案について ②大学等への修学支援の措置に係る学修計画書の評価について ③安否確認システムのテストについて ④学費減免申請について ⑤サークル申請について
第10回	令和2年1月15日	①学生支援に係る来年度予算案について ②学費減免にかかる規程等の改正案について ③大学等への修学支援の措置に係る学修計画書の評価について ④安否確認システムのテストについて ⑤先輩寮生選考結果について ⑥南駐車場での喫煙報告について ⑦クラブ・サークルリーダー養成研修会について ⑧交換留学生の入寮について ⑨硬式野球部寮への高校生の入寮について ⑩市民からの電話について
第11回	令和2年2月18日	①安否確認テストについて ②学修統一プラットフォーム構築について ③学費減免にかかる規程等の改正案について

回数	期日	内容
第11回	令和2年2月18日	④スポーツ特待生更新審査における活動実績の明確化について ⑤女子サッカー部先輩寮生の再選考について ⑥強化指定部入寮生の配置、強化指定部入部予定者の早期入寮について ⑦ドミトリー光熱水費の徴収額変更について ⑧学費減免申請について ⑨修学支援新制度に係る成績等の通知について ⑩南駐車場での喫煙報告について
第12回	令和2年3月17日	①令和2年度春学期授業開始等が繰り下げになった場合の対応について ②特待生・減免型奨学生の更新審査について ③給付型奨学生の更新審査について ④スポーツ特待生の更新審査について ⑤優秀学生奨学金受給者の決定について ⑥ドミトリーの居室決定について ⑦修学支援新制度「学修計画書」の審査について ⑧サークル申請について
第13回	令和2年3月24日	①修学支援新制度「学修計画書」の審査および学業等に係る基準を満たした者の推薦について ②オリエンテーション・ガイダンスについて

※上記以外にも必要時にメール会議を開催

⑨ キャリア開発センター委員会

回数	期日	内容
第1回	平成31年4月24日	①第2期吉村プラン達成状況・実行目標について ②15期生就職活動状況について ③16期生就職活動状況について ④キャリア開発センター年間スケジュールについて ⑤委員会開催予定について
第2回	令和元年5月29日	①公務員を目指す学生の集う場の設置について ②4年生の就職活動状況について ③キャリア開発センター利用状況について ④就職筆記試験対策講座について ⑤3年生保護者就職懇談会の開催について ⑥キャリアワークシートの回収状況について
第3回	令和元年6月26日	①公務員を目指す学生の集う場の設置について ②令和元年度吉村プラン重点項目について ③4年生の就職活動状況について ④3年生保護者就職懇談会の開催について ⑤今後の予定について

回数	期日	内容
第4回	令和元年7月31日	①4年生の就職活動状況について ②キャリア開発センター利用状況について ③3年生保護者就職懇談会の開催について ④公務員を目指す学生の集う場について
第5回	令和元年9月25日	①4年生内定状況について ②キャリア開発センター利用状況について ③3年生の個別面談の実施について ④公務員を目指す学生の集う場の設置について
第6回	令和元年10月30日	①4年生の就職活動状況について ②キャリア開発センター利用状況について ③3年生の個別面談の実施について ④公務員を目指す学生の集う場の設置について ⑤企業向けパンフの作成と配付について
第7回	令和元年11月27日	①4年生の就職活動状況について ②公務員試験合格状況について ③キャリア開発センター利用状況について ④3年生の個別面談の実施について ⑤公務員を目指す学生の集う場の設置について ⑥就職ガイダンス in 公益大の開催について
第8回	令和元年12月25日	①4年生の就職活動状況について ②公務員の合格状況について ③3年生の個別面談実施状況について ④就職ガイダンス in 公益大の開催について ⑤理事会・評議員会合同会議における就職活動状況の報告について
第9回	令和2年1月29日	①次年度FDの検討について ②4年生の就職活動状況について ③3年生の就職活動状況について ④企業向けパンフの配付について ⑤就職イベントへの支援について ⑥面接対策集中講座の開講について ⑦就職ガイダンス in 公益大の開催について
第10回	令和2年2月26日	①次年度FDの検討について ②4年生の就職活動状況について ③3年生の就職活動状況について ④「就職ガイダンス in 公益大」の中止について ⑤「面接対策集中講座」の中止について ⑥キャリア開発センター利用状況について ⑦企業向け大学パンフの郵送配付について

回数	期日	内容
第11回 メール 会議	令和2年3月25日	①入学式等繰り下げに伴う影響・課題・対応について ②卒業生の就職活動状況について ③3年生の就職活動状況について ④公務員の合格状況について ⑤各種就活イベントの中止について ⑥新型コロナウイルス感染症拡大に伴う支援策について

⑩ 地域共創センター運営委員会

回数	期日	内容
メール 会議1	平成31年4月8日	①共創カフェ「モンゴルインターンシップ報告会」の開催について
第1回	平成31年4月16日	①今年度の地域共創センターの方針と予定について ②地域共創センター事業報告会について ③公開講座、共創カフェの開催について ④チャレンジサポートウィークについて ⑤まちづくりインターンシップ旅費補助金の申請について ⑥平成30年度事業報告書(理事会報告資料)の作成について ⑦吉村プラン平成30年度3月末達成状況の報告について
メール 会議2	令和元年5月10日	①共創カフェの開催について
第2回	令和元年5月15日	①酒田まつりの業務体制について ②FORUM21、共創カフェについて ③学生活動支援、災害復興・地域防災助成金について ④ヒアリング対応について ⑤庄内地域における若者の定着に向けた高大連携事業について ⑥ビジネスマッチ東北2019について
メール 会議3	令和元年6月3日	①FORUM21の開催について
メール 会議4	令和元年6月3日	①共創カフェの開催について
第3回	令和元年6月19日	①地域共創センターとしての学生支援の方針について ②共創カフェのありかたについて ③FORUM21について
第4回	令和元年7月24日	①前回の共創カフェの振り返りと今後の方針について ②学生活動支援助成金の審査会について ③ハタラク表彰(仮)について
メール 会議5	令和元年8月1日	①共創カフェについて
メール 会議6	令和元年8月6日	①学生活動支援助成金の審査結果について

回数	期日	内容
メール 会議 7	令和元年 8 月 19 日	①まちづくりインターンシップ旅費補助金の申請について
メール 会議 8	令和元年 8 月 21 日	②災害復興活動支援助成金申請書の再審査について
第 5 回	令和元年 9 月 6 日	①評価シートの確認について ②秋学期ガイダンスの内容の確認について
メール 会議 9	令和元年 10 月 10 日	①10 月 25 日（金）共創カフェの開催について
メール 会議 10	令和元年 10 月 18 日	①まちづくりインターンシップ旅費補助金の申請について
第 6 回	令和元年 10 月 25 日	①ビジネスマッチ東北出展について ②共創カフェ「SDGs カフェ」開催について ③台風 19 号災害ボランティアについて ④吉村プラン 6 年間の成果と実績の報告について
メール 会議 11	令和元年 10 月 28 日	①まちづくりインターンシップ旅費補助金の申請について
第 7 回	令和元年 11 月 29 日	①センターパンフレット作成及び発信事業について ②災害ボランティアの体制について ③学生活動支援助成金審査会について
第 8 回	令和元年 12 月 20 日	①1 月 31 日開催予定の FORUM21 について ②まちづくりインターンシップ旅費補助金の申請について ③災害ボランティア勉強会開催について ④今年度末までの地域共創センター事業運営について ⑤来年度の地域共創センター事業運営について ⑥卒業式における特別表彰候補者の推薦について
第 9 回	令和 2 年 1 月 17 日	①来年度の地域共創センター事業運営について
第 10 回	令和 2 年 3 月 27 日	①新年度の地域共創センター運営と予算について ②新学期ガイダンスについて ③チャレンジサポートウィークについて ④今年度の地域共創センター事業報告書および報告会について

⑪ 国際交流委員会

回数	期日	内容
第 1 回	平成 31 年 4 月 26 日	①第 2 期吉村プラン 平成 30 年度達成状況及び 31 年度重点項目について ②中国研修旅行について ③海外留学危機管理マニュアルの作成体制について
第 2 回	令和元年 5 月 24 日	①世新大学への短期語学留学について ②世新大学との交換留学に係る協定の締結について

回数	期日	内容
第3回	令和元年6月21日	①外国人留学生支援の現状と課題について ②外国人留学生を対象とした科目について ③英語講座（仮）の実施について ④危機管理マニュアルの整備について
第4回	令和元年7月26日	①「モンゴル・日本留学フェア2019」への参加について ②ニュージーランド短期語学留学の参加学生募集について ③秋学期「海外インターンシップ」の参加学生募集について ④危機管理マニュアルについて
第5回	令和元年10月18日	①令和元(2019)年度吉村プラン9月末進捗状況について ②タンジュンプラ国立大学(インドネシア)との協定について ③吉林財経大学(中国)との協定について ④ヨーク大学(アイルランド)との協定について ⑤世新大学(台湾)からの交換留学生の受け入れについて ⑥春期短期語学留学(NZ)について
第6回	令和元年11月25日	①NZ留学引率教員について ②世新大学からの交換留学生受入について ③タンジュンプラ大学との交流について
第7回	令和元年12月23日	①山東師範大学との協定について ②ヨーク大学との協定について ③世新大学からの交換留学生の受入について
第8回	令和2年1月24日	①世新大学からの交換留学生の受入について ②ヨーク大学との協定について ③令和2年度短期語学留学の概要について ④国際交流に係る令和2年度予算について
第9回	令和2年3月27日	①リジャイナ大学との交流について ②タンジュンプラ大学との交換留学について ③世新大学からの交換留学生受入延期に係る対応について ④新型コロナウイルス等の感染症における留学等の対応について ⑤令和2年度夏期短期語学留学について及びガイダンスについて ⑥外国人留学生を対象とした日本語の授業の実施について

⑫ 図書館委員会

回数	期日	内容
第1回	平成31年4月24日	①平成31年度図書館予算について ②平成31年度図書購入計画について ③教員リクエスト、学生リクエストの募集について ④教職員リクエスト、学生リクエストについて ⑤学生選書ツアーの日程について ⑥吉村プランについて
第2回	令和元年5月10日	①教職員リクエスト、学生リクエストについて(新着分)
第3回	令和元年5月29日	①教職員リクエスト、学生リクエストについて(新着分) ②学生選書ツアーについて ③寄贈受入について
第4回	令和元年6月19日	①第1回学生選書ツアーについて ②各コースに必要な資料の収集方法について ③教職員リクエスト、学生リクエストについて ④夏季休業期間中の長期貸出について ⑤図書館での飲み物の取扱について ⑥地震による本の落本防止対策について
第5回	令和元年7月5日	①教員リクエスト、院生リクエスト、学生リクエストについて(新着分)
第6回	令和元年9月17日	①蔵書整理期間中に実施した図書移動について ②教員リクエスト、院生リクエスト、学生リクエストについて(新着分)
第7回	令和元年10月16日	①第2回学生選書ツアーについて ②ライブラリートーク開催について ③英語多読コーナー移動について ④Maruzen ebook Libraryについて ⑤吉村プラン9月末達成状況について ⑥定期刊行物(雑誌)の見直しについて ⑦教職員リクエスト、学生リクエストについて ⑧雑誌貸出期間の延長について(3日→1週間) ⑨鶴岡タウンキャンパス運営会議に提出予定の議題について ⑩図書館内での飲み物の取り扱いについて
第8回	令和元年11月20日	①図書館予算執行状況について ②学生選書ツアーについて ③展示企画「図書館×スポーツ展」について ④定期刊行物(雑誌)の見直しについて ⑤教職員リクエスト、学生リクエストについて ⑥図書館内での飲み物の取扱について

回数	期日	内容
第8回	令和元年11月20日	⑦e-learningルームの活用について ⑧リクエスト募集について
第9回	令和2年1月22日	①図書館予算執行状況について ②教職員リクエスト、学生リクエストについて ③長期休業期間中の長期貸出について ④来年度の企画展示案について ⑤来年度の予算用要求について ⑥図書館内での飲み物の取扱について
第10回	令和2年2月17日	①図書館予算執行状況について ②教職員リクエスト、学生リクエストについて
第11回	令和2年2月26日	①教員リクエストについて ②職員リクエストについて ③学生リクエストについて ④致道ライブラリの選書について ⑤図書館内の水分補給について
第12回	令和2年3月9日	①教員リクエスト、院生リクエスト、調整分リクエストについて

⑬ IMC 運営委員会

回数	期日	内容
第1回	令和元年6月26日	①今年度の事業実施について ②来年度以降の事業実施計画について ③IMC業務の監修について ④セキュリティポリシー策定に向けて
第2回	令和元年7月24日	①教職員貸与用PC更新について ②セキュリティポリシー策定に向けて
第3回	令和元年12月4日	①今年度実施予定の事業について ②来年度実施予定の事業について ③情報教室システム更新に向けた準備について ④標準文書のファイル形式について ⑤情報教室での飲水について
第4回	令和2年2月5日	①来年度実施予定の事業について ②今年度新たに実施予定の事業について
第5回	令和2年2月25日	①学修の手引き、学修ガイド原稿について

⑭ 研究活動推進委員会

回数	期日	内容
第1回	平成31年4月11日	①平成31年度科研費交付内定を行った研究課題について ②2019(平成31)年度 学内研究費の予算と配分方針について ③2019(平成31)年度 海外研究発表助成募集(案)について ④2019(平成31)年度 学内研究助成(案)について ⑤「第2期吉村プラン」平成30年度達成状況について ⑥プロジェクト研究所の設置申請について ⑦2019年度(平成31年度)科学技術研究費助成事業採択状況
第2回	令和元年5月22日	①2019年度インセンティブ研究費助成にかかる審査 ②2019年度海外研究発表助成審査 ③2019年度学内研究助成審査 ④研究倫理審査申請について(19-01) ⑤プロジェクト研究所、研究員の申請について ⑥平成31年度ジュニアドクターにかかる申請結果 ⑦「研究機関等における動物実験等の実施に関する基本指針」などの遵守状況に関する調査 ⑧科研費研究計画についての意見書について ⑨研究旅費についての意見交換 ⑩平成31年度吉村プラン実行目標
第3回	令和元年5月27日	①2019年度インセンティブ研究費助成にかかる審査 ②2019年度海外研究発表助成審査 ③2019年度学内研究助成審査 ④研究倫理審査申請について(19-01)
第4回	令和元年6月19日	①研究倫理審査について(19-01) ②人を対象とした調査のFDの検討について ③コンプライアンス研修について ④研究活動における不正行為への対応等に関するガイドラインにもとづく取り組み状況に係るチェックリストについて
第5回	令和元年8月30日 (メール会議)	①研究倫理審査について(19-02)
第6回	令和元年9月11日 (メール会議)	①研究倫理審査について(19-02)
第7回	令和元年10月4日 (メール会議)	①2019年度インセンティブ研究費助成にかかる審査について
第8回	令和元年11月20日 (メール会議)	①研究倫理審査について(19-03)
第9回	令和元年12月18日	①吉村プランと関わる課題整理 ②研究倫理審査作業部会から(19-04) ③研究倫理審査申請のあった課題(19-05)(19-06)について

回数	期日	内容
第10回	令和2年1月30日	①令和元年東北公益文科大学ベストアワードについて ②令和2年度当初予算要求について ③研究倫理審査作業部会(19-05)(19-06)(19-07)から ④研究倫理審査申請のあった課題(19-08)について

⑮ 論集編集部会

回数	期日	内容
第1回	平成31年4月23日	①平成31年度「総合研究論集の発行について」 ②編集方針の確認について ③投稿要領の見直しについて ④スケジュールの確認について ⑤発行部数の検討について
第2回	令和元年9月18日	①総合研究論集第36号の振り返り ②総合研究論集の英語表記について ③総合研究論集第37号について

⑯ 研究倫理審査作業部会

回数	期日	内容
第1回	令和元年5月27日	①平成31年4月11日に研究倫理申請のあった課題(19-01)について
第2回	令和元年6月19日	①平成31年4月11日に研究倫理申請のあった課題(19-01)について(6月11日 回答書について)
第3回	令和元年9月10日 メール会議	①令和元年8月30日に研究倫理申請のあった課題(19-02)について
第4回	令和元年11月15日	①令和元年11月8日に研究倫理申請のあった課題(19-03)について
第5回	令和元年12月4日	①令和元年11月9日に研究倫理申請のあった課題(19-04)について
第6回	令和元年12月27日	①令和元年12月9日に研究倫理申請のあった課題(19-05)について ②令和元年12月11日に研究倫理申請のあった課題(19-06)について ③令和元年12月20日に研究倫理申請のあった課題(19-07)について

⑱ 研究科運営委員会

回数	期日	内容
第1回	平成31年4月3日	<ul style="list-style-type: none"> ①平成30年度第21回の研究科運営委員会の議事録について ②院生の休学について ③平成31年度春学期終了時修了への申請について ④平成31年度院生研究報告会について ⑤平成30年度院生アンケートへのコメントについて ⑥平成31年度秋学期入学 大学院入学試験概要について ⑦令和2年度春学期入学 大学院入学試験概要について ⑧学部・修士5年一貫教育プログラムについて ⑨平成31年度関西学院大学専門職大学院経営戦略研究科との履修交流について ⑩平成30年度吉村プラン達成状況について
第2回	平成31年4月24日	<ul style="list-style-type: none"> ①令和元年度第1回の研究科運営委員会の議事録について ②修士論文（課題研究）審査の審査員について ③研究指導教員について ④単位認定について ⑤大学院過学期科目等履修生入学者学費減免の審査について ⑥平成31年度院生研究報告会について ⑦令和2年度春学期入学 大学院入学試験概要について ⑧平成31年度秋学期大学院研究生の募集について ⑨平成31年度吉村プランの実行目標について ⑩令和2年度大学院カリキュラムについて
第3回	令和元年5月22日	<ul style="list-style-type: none"> ①令和元年度 大学院秋学期入学 アジアビジネス特別選抜試験（外国人留学生枠）の実施について ②令和元年度7月院生研究報告会のタイムスケジュールの変更について
第4回	令和元年5月29日	<ul style="list-style-type: none"> ①前回までの研究科運営委員会の議事録について ②外国人留学生奨学金の審査について ③学部・修士5年一貫教育プログラム 運用ルールの一部変更について ④令和元年度春学期集中講義 科目等履修生の募集について ⑤履修証明プログラム「ハッピーキャリアプログラム（仮称）」について ⑥令和元年度 院生からの意見の聴取について ⑦令和2年度大学院カリキュラムについて ⑧令和2年度入学者募集計画について
第5回	令和元年6月5日	<ul style="list-style-type: none"> ①令和元年度第4回の研究科運営委員会の議事録について ②令和元年度秋学期入学 アジアビジネス特別選抜試験（外国人留学生枠）の合否判定について ③令和元年度秋学期 大学院科目等履修生の募集について

回数	期日	内容
第5回	令和元年6月5日	④令和2年度大学院カリキュラムについて ⑤令和2年度入学者募集計画について
第6回	令和元年6月26日	①令和元年度第5回の研究科運営委員会の議事録について ②院生の退学について ③履修証明プログラム「ハッピーキャリアプログラム」について ④令和2年度大学院カリキュラムについて ⑤令和2年度入学者募集計画について
第7回	令和元年7月3日	①履修証明プログラム「ハッピーキャリアプログラム」について ②令和2年度大学院カリキュラムについて
第8回	令和元年7月31日	①前回までの研究科運営委員会の議事録について ②令和元年度秋学期 大学院オフィスアワーについて ③令和元年度11月院生研究報告会について ④令和元年度 院生意見交換会のフィードバックについて ⑤令和元年度学部・修士5年一貫教育プログラム受講生の大学院入学試験に関するスケジュールについて ⑥令和2年度春学期 大学院研究生の募集について
第9回	令和元年8月28日	①令和元年度第8回の研究科運営委員会の議事録について ②令和元年度秋学期 大学院科目等履修生の入学受入れ可否について ③履修証明プログラム「ハッピーキャリアプログラム」出願者の入学受入れ可否について ④令和元年度秋学期 大学院研究生の入学受入れ可否について ⑤院生の復学について ⑥科目の読み替えについて ⑦令和元年度11月院生研究報告会について ⑧ライティングセンターの設置について ⑨令和元年度秋学期 学部ガイダンスでの大学院説明について ⑩学部生対象大学院説明会の開催について ⑪院生意見交換会へのフィードバックについて ⑫学部・修士5年一貫教育プログラムの運用ルールについて
第10回	令和元年9月25日	①令和元年度第9回の研究科運営委員会の議事録について ②院生の退学について ③院生の休学について ④令和元年度11月院生研究報告会のタイムスケジュールについて ⑤令和元年度秋学期集中講義 大学院科目等履修生の募集について ⑥令和元年度大学院履修証明プログラム受講生への対応について

回数	期日	内容
第10回	令和元年9月25日	⑦令和2年度学部・修士5年一貫教育プログラム申請スケジュールについて ⑧令和2年度大学院カリキュラムについて
第11回	令和元年10月11日	①令和元年度吉村プラン実行目標の9月末時点の進捗状況報告について ②令和元年度11月院生研究報告会 タイムスケジュールの変更について
第12回	令和元年10月30日	①前回までの研究科運営委員会の議事録について ②院生の休学について ③院生の退学について ④院生の秋学期終了時修了願について ⑤令和元年度秋学期 修士論文審査・最終試験の副査について ⑥令和元年度学内特別選抜試験の実施体制について ⑦令和2年度学内特別選抜試験 第2期の実施について ⑧令和2年度大学院学年暦について ⑨令和2年度大学院カリキュラムについて ⑩令和2年度大学院時間割編成方針等について ⑪令和2年度大学院公開講座基本方針について ⑫令和2年度春学期大学院研究生の募集について
第13回	令和元年11月6日	①令和元年度第12回の研究科運営委員会の議事録について ②令和2年度学内特別選抜試験の合否判定について ③令和元年度11月院生研究報告会 タイムスケジュールの変更について ④令和2年度春学期大学院研究生の募集について ⑤大学院設置基準の一部を改正する省令の施行について
第14回	令和元年11月18日	①令和2年度学内特別選抜試験の実施体制について
第15回	令和元年11月27日	①前回までの研究科運営委員会の議事録について ②令和2年度学内特別選抜試験の合否判定について ③新規非常勤講師候補者の審査について ④令和2年度学部・修士5年一貫教育プログラムについて ⑤令和2年度博士後期課程 学位申請の手引について ⑥令和2年度プロジェクト科目の公募について ⑦令和2年度大学院時間割について ⑧高谷特任教授 最終講義について ⑨大学院設置基準の一部を改正する省令の施行について
第16回	令和元年12月25日	①令和元年度第15回の研究科運営委員会の議事録について ②令和元年度秋学期修了予定者の修士論文審査・最終試験の実施日時について ③令和元年度秋学期院生アンケートについて ④令和2年度大学院カリキュラムについて

回数	期日	内容
第16回	令和元年12月25日	<ul style="list-style-type: none"> ⑤令和2年度大学院シラバスチェックについて ⑥令和2年度大学院公開講座申請案件の審査について ⑦令和2年度大学院プロジェクト科目審査について ⑧院生の学会等発表旅費助成制度の一部見直しについて
第17回	令和2年1月29日	<ul style="list-style-type: none"> ①令和元年度第16回の研究科運営委員会の議事録について ②新規非常勤講師の審査について ③令和2年度大学院学年暦について ④令和2年度大学院プロジェクト科目の審査について ⑤令和2年度大学院カリキュラムについて ⑥令和2年度大学院時間割について ⑦令和2年度春学期大学院科目等履修生の募集について ⑧令和2年度大学院履修証明プログラムについて ⑨令和2年度春学期大学院オフィスアワーの設定について ⑩令和2年度学部ガイダンスでの大学院説明について ⑪令和2年度大学院学修ガイドの記載について ⑫令和2年度大学院学則の改正について
第18回	令和2年2月20日	<ul style="list-style-type: none"> ①令和2年度大学院第2期入学試験の実施体制について
第19回	令和2年2月26日	<ul style="list-style-type: none"> ①前回までの研究科運営委員会の議事録について ②令和元年度秋学期 修士論文審査・最終試験の結果について ③令和元年度秋学期 修了判定について ④令和元年度秋学期 総代および修了の辞 候補者について ⑤令和2年度大学院新規非常勤講師の審査について ⑥令和元年度秋学期 アジアビジネス人材養成講座修了証の発行について ⑦令和元年度大学院履修証明プログラム修了証の発行について ⑧院生の復学について ⑨院生の退学について ⑩大学院研究生の研究期間延長について ⑪令和2年度大学院カリキュラムについて ⑫令和2年度大学院学則の改正について ⑬令和2年度学部生対象大学院オープンキャンパスについて ⑭令和2年度大学院学修ガイドの記載について
第20回	令和2年3月6日	<ul style="list-style-type: none"> ①令和元年度第19回の研究科運営委員会の議事録について ②令和2年度大学院第2期入学試験の合否判定について ③令和2年度大学院 入学の辞 候補者について ④院生の復学について ⑤研究指導教員の変更について ⑥令和2年度大学院カリキュラムについて ⑦令和2年度 外国人留学生を対象とした科目について

回数	期日	内容
第20回	令和2年3月6日	⑧学部・修士5年間一貫教育プログラム 運用ルールの一部変更について ⑨令和2年度大学院新入生ガイダンスについて ⑩令和2年度秋学期入学対象大学院入学試験の実施について ⑪令和3年度大学院入学試験の概要について ⑫大学院設置基準の一部を改正する省令の施行について
第21回	令和2年3月24日	①令和元年度第20回の研究科運営委員会の議事録について ②院生の復学について ③令和元年度大学院履修証明プログラム 履修証明書の発行について ④令和2年度大学院カリキュラムについて ⑤令和2年度関西学院大学専門職大学院経営戦略研究科との履修交流スケジュールについて ⑥院生活動支援制度について ⑦大学院オープンキャンパスについて ⑧令和2年度秋学期入学対象大学院入学選抜試験の概要について ⑨令和3年度春学期入学対象大学院入学選抜試験の概要について ⑩令和2年度春学期 大学院の授業実施について ⑪令和2年度学部ガイダンスでの大学院説明について

⑩アジアビジネス人材養成講座担当教員会議

回数	期日	内容
第1回	平成31年4月2日	①演習について ②海外インターンシップについて ③平成31年度の催しについて
第2回	令和元年5月24日	①令和元年度の修士課程カリキュラムについて
第3回	令和元年8月2日	①Development Seminar IV について (資料11) ②令和元年度秋学期入学者について
第4回	令和元年12月20日	①受講生活動支援費について

⑱ 広報誌編集チームミーティング

回数	期日	内容
第1回	平成31年4月14日	①第1号の反省点・課題について ②第2号掲載記事案について ③第2号レイアウト案について
第2回	令和元年8月23日	①広報誌編集チームの業務・役割について ②広報誌発行の流れについて ③広報誌第2号について
第3回	令和元年9月13日	①第2号の反省点・課題について ②第3号掲載記事案について ③第3号レイアウト案について
第4回	令和元年12月11日	④第3号確認・打合せ

※ その他、誌面校正につき令和元年12月から1月にかけて随時メール会議を開催