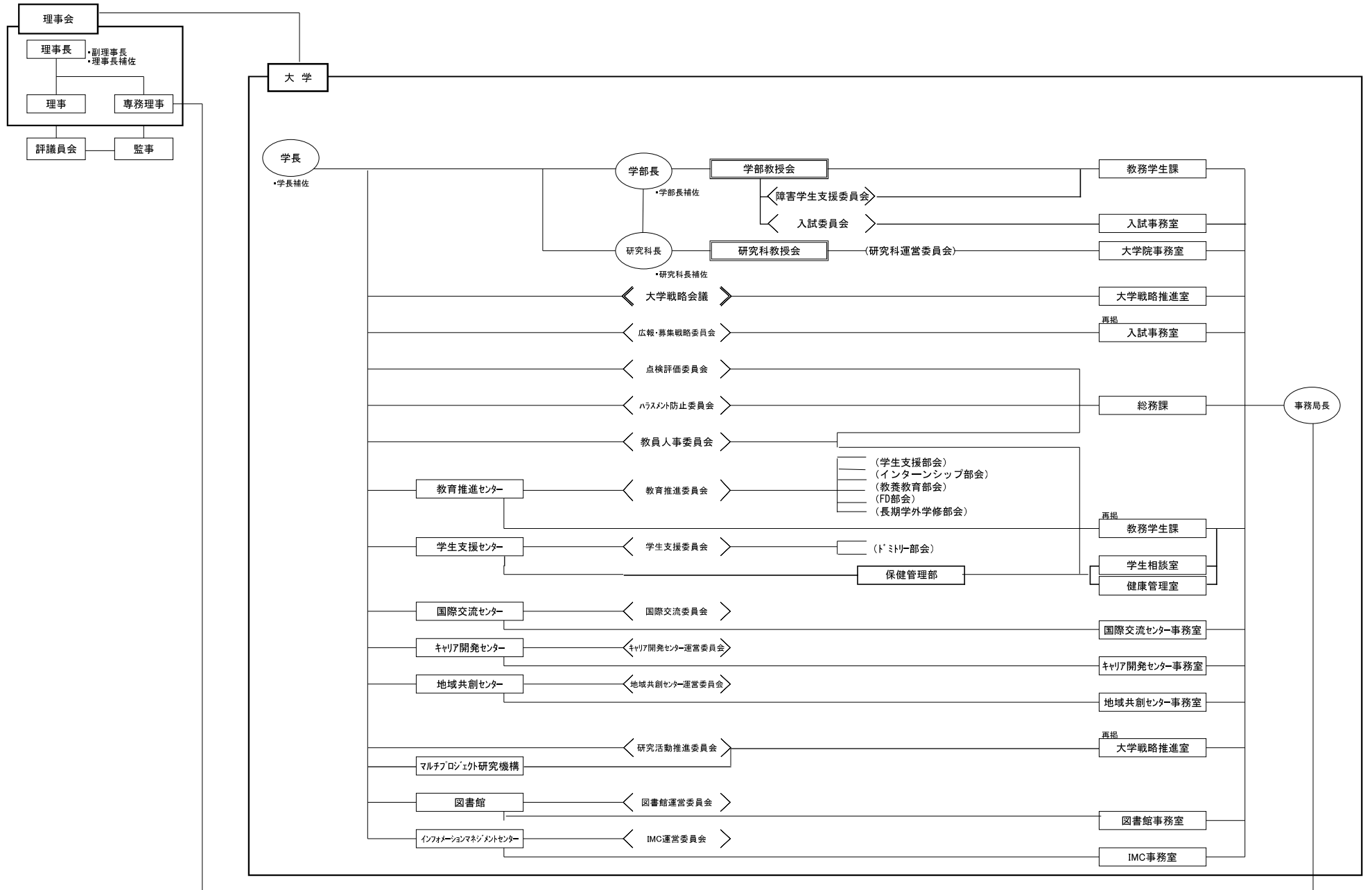


2.組織関係
(1)運営組織図



(2) 教育職員

① 役職名簿（令和4年3月31日現在）

役 職	令和4年3月31日現在
学 長	神 田 直 弥
学部長	三 木 潤 一
研究科長	武 田 真理子
学長補佐	鎌 田 剛
学部長補佐	小 野 英 一
研究科長補佐	廣 瀬 雄 二
経営コースリーダー	松 尾 慎太郎
政策コースリーダー	白 旗 希実子
地域福祉コースリーダー	日 比 眞 一
国際教養コースリーダー	玉 井 雅 隆
観光・まちづくりコースリーダー	渡 辺 暁 雄
メディア情報コースリーダー	山 本 裕 樹
教育推進センター長	松 田 憲
学生支援センター長	小 野 英 一
国際交流センター長	玉 井 雅 隆
キャリア開発センター長	松 尾 慎太郎
地域共創センター長	吉 村 昇
マルチプロジェクト研究機構長	神 田 直 弥
図書館長	西 村 まどか
インフォメーションマネジメントセンター長	廣 瀬 雄 二

②教育職員数

職 名	令和4年3月31日現在
教 授	14名
特任教授	2名
准 教 授	17名
特任准教授	2名
講 師	3名
助 教	1名
特任助教	2名
特任助手	1名
専任教員計	42名
非常勤講師	61名
合 計	103名

③ FD・SD の開催状況

イ FD(ファカルティディベロップメント)

回数	期日	内容	参加人数
第1回	令和3年8月11日	令和7年度2学科制移行後の教育内容の修正について 講師 梅木仁特任教授	33名 (対面+オンライン)
第2回	11月10日	Maruzen eBook Library の使い方、授業への活用について 丸善雄松堂株式会社、図書館運営委員会	32名 (対面+オンライン)
第3回	令和4年3月16日	ICT活用による授業改善 広瀬雄二教授	24名 (対面+オンライン)

ロ SD(スタッフディベロップメント)

回数	期日	内容	参加人数
第1回	令和3年8月11日	次代を担う子ども達に次代を担う子ども達に身に付けさせたい“学力”～「学習指導要領」改定のポイント～ 講師 梅木 仁 特任教授	56
第2回	8月31日	管理者職員研修 講師 (株)ブレインズ 松尾 孝之 氏	18
第3回	11月10日	・ Maruzen eBook Library の使い方、授業への活用について ・ 次年度、教科書、参考書選定を目的とした試読サービス実施とリクエストの受付について 講師 丸善雄松堂(株)、図書館運営委員会	42
第4回	12月3日	電子帳簿保存法改正に伴う対応について	14

(3) 事務局体制

職名	令和4年3月31日現在
一般職員	22名
常勤契約職員	25名
常勤職員小計	47名
非常勤職員	12名
合計	59名

(4) 教授会

① 公益学部

回数	期日	内容
第1回	令和3年4月7日	(1) 令和2年度第17回公益学部教授会議事録について (2) 名誉教授の推薦について (3) 教育推進委員会 ① 学生の退学・休学・復学について ② 長期学外学修による単位認定について (4) 入試委員会 ① 令和3年度春学期聴講生・科目等履修生の許可について
第2回	5月12日	(1) 令和3年度第1回公益学部教授会議事録について (2) 教育推進委員会 ① 学生の退学・休学について ② 資格取得による単位認定について ③ 資格取得による国際教養コース選択必修の免除について ④ 編入生の単位認定等について
第3回	6月2日	(1) 令和3年度第2回公益学部教授会議事録について (2) 教育推進委員会 ① 学生の退学について ② 令和2年度秋学期成績問い合わせによる評価の変更について ③ 資格取得による国際教養コース選択必修の免除について
第4回	7月7日	(1) 令和3年度第3回公益学部教授会議事録について (2) 教育推進委員会 ① 学生の退学について ② 学生の除籍について ③ 資格取得による国際教養コース選択必修の免除について ④ 再入学を許可する場合の要件について
第5回	8月4日	(1) 令和3年度第4回公益学部教授会議事録について (2) 教育推進委員会 ① 学生の退学について ② 資格取得による国際教養コース選択必修の免除について ③ 令和4年度「専門演習Ⅰ」の選考について
第6回	9月1日	(1) 令和3年度第5回公益学部教授会議事録について (2) 教育推進委員会 ① 令和3年度春学期卒業判定について ② 学生の退学・休学について
第7回	10月6日	(1) 令和3年度第6回公益学部教授会議事録について (2) 教育推進委員会 ① 学生の休学・復学について
第8回	10月27日	(1) 令和3年度第7回公益学部教授会議事録について (2) 入試委員会 ① 令和4年度総合型・ギャップイヤー選抜合否判定について (3) 教育推進委員会 ① 卒業再試験による成績評価の変更について ② 成績問い合わせによる成績評価の変更について

回数	期日	内容
第9回	令和3年11月4日	(1) 令和3年度第8回公益学部教授会議事録について (2) 教育推進委員会 ① 学生の退学・休学について ② 資格取得による単位認定について ③ 短期語学留学による単位認定について ④ 編入生の単位認定の変更について
第10回	12月1日	(1) 令和3年度第9回公益学部教授会議事録について (2) 入試委員会 ① 令和4年度指定校制推薦選抜・学校推薦型選抜(A日程)合否判定について (3) 教育推進委員会 ① 学生の退学について ② 国際教養コース選択必修科目の免除について
第11回	12月22日	(1) 令和3年度第10回公益学部教授会議事録について (2) 入試委員会 ① 令和4年度学校推薦型選抜(B日程)、編入学選抜(A日程)合否判定について
第12回	令和4年1月5日	(1) 令和3年度第11回公益学部教授会議事録について
第13回	2月9日	(1) 令和3年度第12回公益学部教授会議事録について (2) 入試委員会 ① 一般選抜(A日程)の合否判定等について ② 大学入学共通テスト利用選抜(A日程)の合否判定等について (3) 教育推進委員会 ① 学生の退学について ② 令和4年度時間割作成について ③ 留学先大学の認定について
第14回	3月2日	(1) 令和3年度第13回公益学部教授会議事録について (2) 教育推進委員会 ① 学生の退学について ② 令和3年度第一次卒業判定について ③ 長期学外学修による単位認定について ④ 学則の改正について
第15回	3月9日	(1) 令和3年度第14回公益学部教授会議事録について (2) 入試委員会 ① 一般選抜(B日程)の合否判定等について ② 大学入学共通テスト利用選抜(B日程)の合否判定等について ③ 編入学選抜(B日程)の合否判定について
第16回	3月16日	(1) 令和3年度第15回公益学部教授会議事録について (2) 教育推進委員会 ① 学生の休退学について ② 令和3年度第二次卒業判定について ③ 単位互換による単位認定について

回数	期日	内容
第17回	令和4年3月24日	(1) 令和3年度第16回公益学部教授会議事録について (2) 入試委員会 ① 一般選抜(C日程)の合否判定等について ② 大学入学共通テスト利用選抜(C日程)の合否判定等について (3) 教育推進委員会 ① 仮進級の許可について ② 留学の許可について (4) 定期試験における不正の疑いに関する調査結果について

② 研究科教授会

回数	期日	内容
第1回	令和3年4月7日	(1) 令和2年度第16回大学院研究科教授会の議事録について (2) 研究指導教員の変更について (3) 令和3年度秋学期入学 大学院入学試験の概要について (4) 令和3年度公益のふるさとづくり活動補助金(庄内開発協議会)について (5) 令和4年度大学院改革について
第2回	5月12日	(1) 令和3年度第1回大学院研究科教授会の議事録について (2) 令和3年度 スクール(学校) ソーシャルワーク教育課程の受講の承認および保有資格等による履修免除(単位認定)等について (3) 令和3年度7月院生研究報告会について (4) 令和3年度春学期集中講義 大学院科目等履修生の募集について (5) 大学院情報提供用メーリングリストについて (6) 令和3年度公益のふるさとづくり活動補助金申請事業について (7) 令和4年度大学院改革について
第3回	6月2日	(1) 令和3年度第2回大学院研究科教授会の議事録について (2) 博士後期課程 研究指導グループについて (3) 学部生の鶴岡キャンパスの利用について (4) 令和4年度大学院改革について
第4回	7月7日	(1) 令和3年度第3回大学院研究科教授会の議事録について (2) 令和3年度春学期集中講義 科目等履修生の入学および科目等履修の許可について (3) 令和3年度秋学期入学 科目等履修生の募集について (4) 研究生 研究期間の延長にかかる取扱要綱の制定について (5) 研究生 令和3年度秋学期入学 募集について (6) 令和4年度大学院改革について
第5回	8月4日	(1) 令和3年度第4回大学院研究科教授会の議事録について (2) 博士論文審査 主査委員・副査委員の選出および論文審査委員会の設置について (3) 令和4年度大学院改革について ① 春学期入学選抜試験について ② 修士課程の研究指導について ③ 修士課程および博士後期課程のカリキュラムについて ④ 修士課程および博士後期課程の科目担当者について

回数	期日	内容
第5回	令和3年8月4日	⑤単位ごとの授業時間数について ⑥ステークホルダー・ヒアリングについて (4) 令和3年度春学期院生アンケートについて
第6回	9月1日	(1) 令和3年度第5回大学院研究科教授会の議事録について (2) 令和3年度秋学期 科目等履修生の入学および科目等履修の許可について (3) 令和3年度秋学期 研究生の入学(研究期間延長)許可について (4) 院生の休学について (5) 令和4年度大学院改革について ①カリキュラムおよび科目担当者について ②修士課程の研究指導について (6) 令和4年度 学部・修士5年一貫教育プログラムについて
第7回	10月6日	(1) 令和3年度第6回大学院研究科教授会の議事録について (2) 令和4年度大学院改革について ①カリキュラムおよび科目担当者について ②修士課程の研究指導について ③令和4年度修士課程プロジェクト科目の公募について ④博士後期課程 プレFDについて (3) 令和3院生等アンケートについて (4) 令和4年度大学院学年暦について (5) 令和4年度大学院時間割編成方針および希望調査について (6) 令和3年度第3次教学中期計画の9月達成状況について
第8回	10月27日	(1) 博士論文予備審査の審査結果について
第9回	11月4日	(1) 令和3年度第7、8回大学院研究科教授会の議事録について (2) 令和4年春学期入学 大学院入学選抜試験について (3) 令和4年度以降の博士後期課程論文審査実施要領および手引きの改訂について (4) 令和4年度シラバスの提出について (5) 令和4年度大学院公開講座・外部講師基本方針について (6) 令和4年度研究生の募集について
第10回	12月1日	(1) 令和4年度春学期入学 大学院入学試験(第1期)の可否判定について (2) 令和3年度第9回大学院研究科教授会の議事録について (3) 令和4年度プロジェクト科目について (4) 令和4年大学院 時間割について (5) 令和4年度以降の博士後期課程論文審査実施要領および手引きの改訂について
第11回	令和4年1月5日	(1) 令和3年度第10回大学院研究科教授会の議事録について (2) 令和4年度 履修証明プログラムについて (3) 令和4年度 大学院公開講座・外部講師について (4) 令和3年度秋学期 院生アンケートについて (5) 令和4年度 院生研究活動支援制度について (6) 令和4年度 演習科目(演習Ⅰ、演習Ⅱ、演習(副))について (7) 研究指導教員の紹介について

回数	期日	内容
第12回	令和4年2月9日	(1) 令和3年度第11回大学院研究科教授会の議事録について (2) 令和4年度 大学院時間割について (3) 令和4年度 科目等履修生の募集について (4) 令和4年度 大学院オフィスアワーについて (5) 規程の改正について
第13回	2月24日	(1) 令和3年度第12回大学院研究科教授会の議事録について (2) 令和3年度秋学期 修士論文審査・最終試験の結果について (3) 令和3年度秋学期 修了判定について (4) 令和3年度秋学期 総代および修了の辞 候補者について (5) 令和3年度 スクール(学校) ソーシャルワーク教育課程修了証発行の申請について
第14回	3月2日	令和4年度春学期 第2期大学院入学試験の合否判定について
第15回	3月9日	(1) 令和3年度第13、14回大学院研究科教授会の議事録について (2) 令和3年度秋学期 博士論文審査・最終試験の結果について (3) 令和3年度秋学期 博士後期課程修了判定について
第16回	3月24日	(1) 令和3年度第15回大学院研究科教授会の議事録について (2) 院生の退学について (3) 令和4年度春学期 科目等履修生の入学および科目履修の許可について (4) 令和4年度春学期 履修証明プログラムの入学および科目履修の許可について (5) 令和4年度 研究生の入学(研究期間延長)許可について (6) 令和4年度秋学期 大学院入学試験要項について

(5) 各委員会

① 大学戦略会議

回数	期日	内容
第1回	令和3年5月25日	①2021年度第3次教学中期計画重要度と実行目標(細目)について ②THE世界大学ランキングについて ③広報誌について
第2回	6月29日	①学科再編について ②広報誌について ③卒業論文提出時調査の分析について
第3回	9月1日	①令和3年度 第3次教学中期計画 9月末達成状況について ②私立大学等改革総合支援事業について ③認証評価について ④広報誌について ⑤企業向けアンケートの実施結果について
第4回	11月26日	①東北公益文科大学 DX(デジタルトランスフォーメーション)推進計画について ②デジタルを活用した大学・高専教育高度化プランについて ③令和3年度ベストティーチャーについて

回数	期日	内容
第5回 メール 会議	令和4年1月19日	①令和3年度ベストティーチャーについて ②認証評価自己点検評価書(本編)作成担当者について
第6回	3月1日	①ジュニアドクターの活動状況について ②令和3年度ベストティーチャーについて ③令和3年度基本データ集について ④卒業論文提出時調査の集計結果について ⑤学校法人東北公益文科大学情報セキュリティポリシーの制定について ⑥私立大学等改革総合支援事業について

IR担当 令和3年度活動

No.	項目	依頼
1	データ収集	
2	「東北公益文科大学 基本データ集 令和3年度版」作成(3月発行)	学長
3	卒業論文提出時調査の集計	教務学生課
4	新入生アンケートの分析	入試事務室
5	キャリア開発センター実施の企業向けアンケートの分析	
6	BI ツール(metabase)によるデータの可視化	

② 教員人事委員会

イ 委員会開催状況

回数	期日	内容
第1回	令和3年4月7日	①後任人事 新規教員「情報処理担当」公募について
第2回	6月8日	①後任人事 新規教員「情報処理担当」公募状況について ②後任人事 新規教員「経営学担当」公募状況について ③更新対象教員及び更新審査スケジュールについて
第3回	7月6日	①後任人事 新規教員「経営学担当」本審査結果について
第4回	8月10日	①更新対象教員の更新審査について
第5回	9月14日	①後任人事 新規教員「情報処理担当」公募について ②大学院研究指導等教員審査について
第6回	11月4日	①後任人事 新規教員「情報処理担当」公募について ②後任人事 新規教員「法学担当」の公募について
第7回	12月21日	①退職に伴う後任人事 新規教員「社会福祉担当」公募について ②退職に伴う後任人事について 新規教員「法学担当」公募状況について
第8回	令和4年1月12日	①退職に伴う後任人事 新規教員「法学担当」本審査結果について ②後任人事 新規教員「メディア情報コース担当」公募状況について ③「メディア情報コース」クロスアポイントメント制度の活用推薦者について
第9回	1月28日	①後任人事 新規教員「メディア情報コース担当」本審査結果について ②新規採用「法学担当」の大学院研究指導等教員資格審査について

回数	期日	内容
第10回	令和4年2月16日	①後任人事 新規教員「地域福祉コース(実習助手)」公募状況について ②後任人事 新規教員「地域福祉コース(児童福祉分野)」公募について
第11回	2月28日	①退職に伴う後任人事 新規教員「地域福祉コース(児童福祉分野)」本審査結果について
第12回	3月16日	①研究指導等教員審査判定結果について ②令和4年度 昇任教員について ③令和4年度 有期から終身雇用への転換候補者について

□ 面接審査実施状況

回数	期日	内容
第1回	令和3年7月4日	①新規採用面接審査「経営学担当」※オンライン
第2回	令和4年1月9日	②新規採用面接審査「法学担当」※対面・オンライン
第3回	1月19日	①新規採用面接審査「メディア情報コース担当」※オンライン
第4回	2月27日	①新規採用面接審査「地域福祉コース児童福祉分野」※オンライン

③ 広報・募集戦略委員会

回数	期日	内容
第1回	令和3年5月27日	①2022年度 学生募集の方針、目標数について ②宮城県および新潟県からの入学者確保に係る特定高校制度の導入について ③2021年度 主要事業年間計画について ④2021年度 高校進路担当教員対象の大学説明会について ⑤2021年度 高校・短大訪問について ⑥2021年度 夏のオープンキャンパスについて
第2回	6月30日	①2021年度 教職員一体の高校・短大訪問について
第3回	7月28日	①2021年度 秋のオープンキャンパス(9月・10月)について
第4回	9月8日	①秋のオープンキャンパス(9/26、10/17)について
第5回	10月13日	①2021年度 下半期の広報募集計画と今後の広報施策について ②2021年度 第3次教学中期計画進捗状況について
第6回	12月15日	①2021年度3月オープンキャンパス(3/27)について ②2022年度オープンキャンパス実施日程について
第7回	令和4年2月16日	①2022年度発行 出張講義パンフレット作成について
第8回	3月23日	①2022年度 新入生アンケートの設問内容について

④ 入試委員会

回数	期日	内容
第1回	令和3年4月7日	①2021年度春学期 聴講生・科目等履修生の許可について ②給付型奨学生制度廃止の検討について ③アドミッション・ポリシーの修正について
第2回	5月12日	①2022年度 入学試験実施概要(案)について ②2022年度 奨学制度(案)について ③2022年度 一般選抜英語科目における外部英語検定試験の活用について ④2022年度 編入学試験における指定短期大学制度について ⑤2022年度 入学辞退者への学納金返還制度について ⑥2022年度 入学試験成績の開示について ⑦2022年度 入学試験における自然災害等で被災した受験生に対する特別措置について ⑧2021年度 秋学期特別選抜、秋学期留学生特別選抜の実施体制について
第3回	6月9日	①2022年度 入学試験実施概要の修正について ②アドミッション・ポリシーの修正について ③2022年度 指定校制推薦選抜における指定校の選定について ④2022年度 宮城県および新潟県からの入学者確保に係る特定高校制度の導入について ⑤2021年度 特定高校制度について ⑥2021年度 一般選抜問題の作成依頼について
第4回	7月14日	①2022年度入試に係る新型コロナウイルス等感染症への対応について ②2022年度 学校推薦型選抜における出願資格について ③2022年度 入学試験「調査書」における主体性の評価方法について ④2022年度 入学試験(小論文)の出題方法と評価基準について ⑤2021年度秋学期 聴講生・科目等履修生の募集について ⑥2021年度秋学期 履修証明プログラム「セキュリティ論」の募集について ⑦2021年度秋学期 研究生の募集について
第5回	9月15日	①2021年度秋学期 聴講生・科目等履修生の受講許可について ②2022年度 指定校制推薦選抜における推薦枠の拡大について ③2022年度 総合型選抜、ギャップイヤー選抜、指定校制推薦選抜、学校推薦型選抜における合否判定基準について ④2022年度 各入試の面接評定基準、面接評定票について
第6回	10月13日	①2022年度 留学生、帰国生、社会人、編入学選抜における合否判定基準について ②2022年度 留学生、帰国生、社会人選抜における面接評定項目について ③新型コロナウイルス感染症に対する入試の対応について
第6回	10月13日	④Web 出願導入に向けての状況について ⑤指定校制推薦、学校推薦型選抜(A 日程)における試験会場について ⑥2022年度 入試実施体制について

回数	期日	内容
第7回	令和3年10月27日	①2022年度 指定校制推薦選抜における推薦枠の拡大について ②2022年度 総合型選抜の合否判定について ③2022年度 ギャップイヤー選抜の合否判定について ④2022年度 総合型選抜 減免型奨学生の採用について ⑤2022年度 ギャップイヤー選抜 特待生の採用について
第8回	12月1日	①2022年度 指定校制推薦選抜の合否判定について ②2022年度 学校推薦型選抜(A日程)の合否判定について ③2022年度 指定校制推薦選抜 特待生の採用について ④2022年度 学校推薦型選抜(A日程)減免型奨学生の採用について ⑤令和4年度 大学入学共通テストの実施について
第9回	12月22日	①2022年度 学校推薦型選抜(B日程)の合否判定について ②2022年度 編入学選抜(A日程)の合否判定について ③2022年度 学校推薦型選抜(B日程)減免型奨学生の採用について ④2022年度入試 受験上の配慮申請について
第10回	令和4年1月19日	①2022年度 第11回教授会にて質問があった編入生の対応について
第11回	2月9日	①2022年度 一般選抜(A日程)の合否判定について ②2022年度 大学入学共通テスト利用選抜(A日程)の合否判定について ③2022年度 一般選抜(A日程)+大学入学共通テスト利用選抜(A日程)学費全額免除奨学生の採用について ④2022年度 一般選抜(A日程)特待生の採用について ⑤2022年度 大学入学共通テスト利用選抜(A日程)特待生の採用について ⑥2022年度 大学入学共通テスト利用選抜(A日程)減免型奨学生の採用について ⑦2022年度春学期 聴講生・科目等履修生の募集について ⑧2022年度春学期 研究生の募集について ⑨2023年度入試 web出願導入に係る業者選定について
第12回	3月9日	①2022年度 一般選抜(B日程)の合否判定について ②2022年度 大学入学共通テスト利用選抜(B日程)の合否判定について ③2022年度 編入学選抜(B日程)の合否判定について ④2022年度 一般選抜(B日程)+大学入学共通テスト利用選抜(B日程)学費全額免除奨学生の採用について ⑤2022年度 一般選抜(B日程)特待生の採用について ⑥2022年度 大学入学共通テスト利用選抜(B日程)特待生の採用について ⑦2022年度 大学入学共通テスト利用選抜(B日程)減免型奨学生の採用について ⑧2022年度春学期 履修証明プログラムの募集について ⑨2023年度 入試スケジュール(案)について

回数	期日	内容
第13回	令和4年3月24日	①2022年度 一般選抜(C日程)の合否判定について ②2022年度 大学入学共通テスト利用選抜(C日程)の合否判定について ③2023年度 入試スケジュール(案)について

⑤ 障害学生支援委員会

回数	期日	内容
第1回	令和3年9月10日	①春学期の授業配慮実施状況について ②授業配慮申請書類の修正について
第2回	令和4年3月1日	①秋学期の授業配慮実施状況について ②来年度の授業配慮申請方法について

※ 上記以外にも必要時にメール会議を開催

⑥ 点検評価委員会

回数	期日	内容
第1回	令和3年 6月10日	①アセスメントポリシーの改正について ②東北公益文科大学アセスメントポリシーに基づくアセスメントの結果について
第2回	9月14日	①令和2年度 自己評価報告書について

⑦ 教育推進委員会

回数	期日	内容
第1回	令和3年4月28日	①学生の退学・休学について ②資格取得による単位認定について ③資格取得による国際教養コース選択必修の免除について ④令和2年度秋学期成績問い合わせ結果について ⑤4年次生の応用演習科目の履修について ⑥令和3年度公益学部編入生の単位認定及び在学すべき年数について ⑦長期学外学修「SDGs 探究プログラム」の実施について ⑧令和2年度教学中期計画達成状況について ⑨令和3年度外部講師について ⑩科目担当教員の追加について ⑪令和3年度時間割の変更について
第2回	5月26日	①学生の退学について ②令和3年度春学期卒業申請について ③令和2年度秋学期成績問い合わせによる成績評価の変更について ④資格取得による国際教養コース選択必修の免除について ⑤4年次生の応用演習科目の履修について ⑥令和2年度学修成果及び教育課程のアセスメントについて ⑦令和3年度外部講師について ⑧令和3年度科目担当者の確認および追加について

回数	期日	内容
第3回	令和3年6月30日	<ul style="list-style-type: none"> ①学生の退学について ②学生の除籍について ③資格取得による国際教養コース選択必修の免除について ④再入学を許可する場合の要件について ⑤履修登録の追加について（地域福祉コースからの要望） ⑥時間割の変更について（国際教養コースからの要望） ⑦「基礎演習b」の選択について ⑧学年暦の変更について ⑨SDGs・文理横断型科目の定義の再検討について ⑩評価シートの作成について ⑪令和4年度時間割作成等に係るスケジュールについて ⑫授業改善意見交換会での学生からの意見に対する回答分担について ⑬数理・データサイエンス・AI教育プログラムの実施計画について
第4回	7月28日	<ul style="list-style-type: none"> ①学生の退学について ②資格取得による国際教養コース選択必修の免除について ③学生のコース変更について ④アドバイザー教員の変更について ⑤令和4年度「専門演習I」の選考について ⑥秋学期聴講生・科目等履修生の募集科目について ⑦秋学期ガイダンスについて ⑧数理・データサイエンス・AI教育プログラムの実施体制について ⑨「基礎演習b」のループリックについて ⑩専門演習運営費（合宿補助）の支出について ⑪新型コロナワクチン接種に伴う欠席への対応について
第5回	8月25日	<ul style="list-style-type: none"> ①令和3年度春学期卒業判定について ②学生の退学・休学について ③令和4年度時間割編成方針及びスケジュールについて（シラバス作成スケジュールを含む） ④令和4年度以降の新カリキュラムの進め方について ⑤令和4年度の学年暦について ⑥令和3年度秋学期「自然地理学b」非常勤講師について ⑦令和3年度春学期「教育改善意見交換会」回答案の作成について ⑧アドバイザー教員の変更について（前回からの継続協議） ⑨「データサイエンス・AI教育プログラム」推進体制について（前回からの継続協議） ⑩広崎准教授の担当科目について
第6回	9月29日	<ul style="list-style-type: none"> ①学生の休学・復学について ②令和4年度時間割編成スケジュールについて ③令和4年度「基礎演習b」の募集について ④令和4年度プロジェクト型応用演習・競争型課題解決演習の募集について ⑤令和4年度外部講師招聘方針について ⑥令和3年度卒業論文提出要項について

回数	期 日	内 容
第 6 回	令和 3 年 9 月 29 日	⑦令和 3 年度秋学期「地理学」及び「観光産業論 a・b」の科目担当教員の変更について ⑧令和 4 年度英語科目及び「倫理学」の科目担当教員について ⑨ダブルメジャー履修の流れについて ⑩中長期留学の再開について
第 7 回	10 月 1 日	①卒業再試験(春学期必修科目)の実施について ②4 年次生の応用演習科目の履修について ③時間割の変更について
第 8 回	10 月 11 日	①卒業再試験による成績評価の変更について ②成績問い合わせの結果について ③CAP 制による履修登録上限単位数の 4 年生からの緩和申請について ④時間割の変更について
第 9 回	10 月 27 日	①学生の退学・休学について ②資格取得による単位認定について ③短期語学留学による単位認定について ④編入生の単位認定の変更について ⑤単位互換履修の許可について ⑥専門演習の変更について ⑦履修登録訂正期間中の訂正不備への対応について ⑧CAP 制による履修登録上限単位数の 4 年生からの緩和申請について ⑨令和 3 年度「山形地域論 b」担当教員の変更について ⑩令和 4 年度「基礎演習 b」「プロジェクト型応用演習」希望について ⑪令和 4 年度シラバスの提出について ⑫令和 4 年度新規非常勤教員(教職課程科目)について ⑬卒業論文提出時調査及び卒業生調査の分析について ⑭第 3 次教学中期計画 9 月末進捗状況について ⑮ダブルメジャー履修の流れについて
第 10 回	10 月 28 日	①学生の退学について ②専門演習選考日程について
第 11 回	10 月 29 日	①専門演習選考日程変更について
第 12 回	11 月 24 日	①学生の退学について ②資格取得による国際教養コース選択必修の免除について ③令和 4 年度時間割編成について ④新規非常勤教員候補者について ⑤外部講師の追加について
第 13 回	12 月 22 日	①令和 4 年度時間割編成について ②令和 4 年度外部講師について ③新規非常勤教員候補者について ④卒業論文審査の副査について ⑤SDGs・文理横断型科目の発信について ⑥「データサイエンス・AI 教育プログラム」の概要について ⑦全国学生調査の実施について

回数	期 日	内 容
第 14 回	令和 4 年 1 月 26 日	<ul style="list-style-type: none"> ①学生の退学について ②令和 4 年度時間割編成について ③新規非常勤教員候補者について ④令和 4 年度ガイダンス日程等について ⑤令和 4 年度学年暦について ⑥令和 3 年度秋学期外部講師の追加について ⑦退職予定の教員がアドバイザーになっている学生の対応について ⑧仮進級制度について ⑨留学先の認定について ⑩知の編集力ハンドブックの改訂について ⑪シラバス第三者チェックについて
第 15 回	2 月 22 日	<ul style="list-style-type: none"> ①学生の退学について ②長期学外学修による単位認定について ③学則の改正について ④令和 4 年度開講科目及び時間割について ⑤令和 4 年度聴講科目・履修証明プログラムについて ⑥新規非常勤教員候補者について ⑦卒業再試験の実施について ⑧定期試験における不正の疑いに係る調査について ⑨教員の退職に伴うアドバイザーの変更について ⑩「SDGs 探求プログラム」学生の履修科目について
第 16 回	3 月 2 日	<ul style="list-style-type: none"> ①令和 3 年度秋学期卒業に関わる成績問い合わせについて ②令和 3 年度第一次卒業判定について ③学則の改正について(前回からの継続協議) ④3 年次進級要件に満たない学生について
第 17 回	3 月 16 日	<ul style="list-style-type: none"> ①学生の退学・休学について ②令和 3 年度第二次卒業判定について ③単位互換による単位認定について ④令和 4 年度時間割について ⑤「プロジェクト型応用演習」「競争型課題解決演習」の選考方法について ⑥新規非常勤教員候補者について ⑦「数理・データサイエンス・AI 教育プログラム認定制度」の申請について ⑧成績通知書の配付・アドバイザー面談について ⑨定期試験における不正の疑いに係る調査について ⑩クラウド型語学教材の担当移管について (図書館運営委員会より)
第 18 回	3 月 30 日	<ul style="list-style-type: none"> ①学生の退学・休学・復学について ②短期語学留学(オンライン)による単位認定について ③新規非常勤教員候補者について ④基礎プログラミング I・II のクラス分け等について ⑤オンライン・オンデマンド授業の実施方針について ⑥春学期ガイダンスの実施方法について

⑧ 学生支援委員会

回数	期 日	内 容
第1回	令和3年4月21日	①学生支援委員会の役割分担について ②中期計画について ③空きドミトリーの活用について ④サークル申請について
第2回	5月19日	①学生チューター制度について ②新型コロナウイルス感染症に関する注意喚起について ③硬式野球部退部学生のドミトリーについて ④ドミトリー抜き打ちチェックについて
第3回	6月16日	①学生チューター制度について ②新型コロナウイルス感染症ワクチンに関する学生への情報提供について ③部活動等で対物賠償が発生した場合の対応について ④サークル申請について
第4回	7月21日	①公翔セミナー(案)について ②公翔祭準備状況について ③「やまがた110ネットワーク」の登録について ④クラブ昇格申請について ⑤サークル申請について
第5回	9月21日	①特待生更新仮判定について ②クラブ活動等運営費補助金について ③教育改善意見交換会での学生の意見に対する回答について ④サークル申請について ⑤公翔祭について
第6回	10月20日	①中期計画9月末進捗状況について ②大学等における学生支援の取組状況に関する調査について ③クラブ昇格申請について
第7回	11月17日	①令和4年度先輩寮生の募集について ②令和3年度優秀学生奨学金制度について ③クラブ昇格申請について
第8回	12月15日	①令和4年度先輩寮生申込者の面接スケジュールについて ②新たな奨学制度の検討について ③令和4年度に4年生となる硬式野球部学生の退部確認について ④ピアサポート委員会からの提案書の提出について ⑤クラブ昇格申請について
第9回	令和4年1月19日	①令和4年度先輩寮生選考結果について ②新型コロナウイルス感染拡大に伴う課外活動の実施について ③令和4年度非常用ドミトリー(空きドミトリー)の扱いについて
第10回	2月16日	①令和4年度クラブ・サークル紹介について ②令和3年度優秀学生奨学金制度の申込状況について
第11回	3月16日	①特待生・減免型奨学生の更新審査について ②給付型奨学生の更新審査について ③スポーツ特待生の更新審査について ④優秀学生奨学金受給者の決定について ⑤ドミトリーの居室決定について ⑥ドミトリー入寮生への連絡事項について

※ 上記以外にも必要時にメール会議を開催

⑨ キャリア開発センター委員会

回数	期日	内容
第1回	令和3年4月28日	①令和3年度「第3次中期計画重点項目」達成状況 ②令和3年度「第3次中期計画重点項目」目標について ③17期生就職活動状況について ④18期生就職活動状況について ⑤委員会開催予定について
第2回	5月26日	①ゼミ学生の就職内定情報の共有方法 ②令和3年度「第3次中期計画重点項目」目標の大学戦略推進室への報告について ③4年生の就職活動状況について ④キャリア開発センター利用状況について ⑤就職筆記試験講座について ⑥キャリアワークシートの回収状況について ⑦保護者会助成について
第3回	6月30日	①4年生の就職活動状況について ②キャリア開発センター利用状況について ③キャリアワークシート回収状況について ④学生に対するオンライン面接機器等の貸出について
第4回	7月28日	①4年生の就職活動状況について ②キャリア開発センター利用状況について ③キャリアワークシート回収状況について
第5回 メール 会議	8月25日	①4年生の就職活動状況について ②キャリア開発センター利用状況について ③キャリアワークシート回収状況について
第6回	9月29日	①資格検定助成(福祉力検定)について ②4年生の就職活動状況について ③公務員試験合格状況について ④キャリア開発センター利用状況 ⑤キャリアワークシート回収状況について ⑥3年生保護者就職懇談会(オンデマンド方式)について ⑦3年生の進路個別面談について
第7回	10月27日	①令和3年度「第3次中期計画重点項目」達成状況について ②企業アンケート調査結果について ③4年生の就職活動状況について ④公務員試験合格状況について ⑤キャリア開発センター利用状況について ⑥キャリアワークシート回収状況について
第8回 メール 会議	11月24日	①4年生の就職活動状況について ②公務員試験合格状況について ③キャリア開発センター利用状況について ④キャリアワークシート回収状況について
第9回	12月22日	①資格検定助成(英語検定)について ②4年生の就職活動状況について ③公務員試験合格状況について ④キャリア開発センター利用状況について ⑤キャリアワークシート回収状況について

回数	期日	内容
第9回	令和3年12月22日	⑥3年生個別面談の実施結果について ⑦「就職ガイダンス in 公益大」(合同企業説明会)の開催予定について
第10回	令和4年1月26日	①4年生の就職活動状況について ②公務員試験合格状況について ③キャリア開発センター利用状況について ④キャリアワークシート回収状況について ⑤「就職ガイダンス in 公益大」(合同企業説明会)の開催予定について ⑥面接対策集中講座の開催予定について
第11回 メール 会議	2月22日	①4年生の就職活動状況について ②公務員試験合格状況について ③キャリア開発センター利用状況について ④「就職ガイダンス in 公益大」(合同企業説明会)の実施結果について ⑤「面接対策集中講座」の実施について
第12回	3月30日	①4年生の就職活動状況について ②入試区分別内定状況について ③3年生の就職活動状況について ④面接対策集中講座開講結果について ⑤「就職ガイダンス in 公益大」開催結果について

⑩ 地域共創センター運営委員会

回数	期日	内容
第1回	令和3年4月21日	①令和2年度第三次教学中期計画3月達成状況報告について ②令和3年度第三次教学中期計画 重要度及び実行目標について ③令和3年度事業の進捗状況について
第2回	5月26日	①令和3年度事業の進捗状況について
第3回	6月24日	①令和3年度事業の進捗状況について
第4回	7月28日	①令和3年度事業の進捗状況について
第5回	9月30日	①令和3年度事業の進捗状況について
第6回	10月21日	①令和3年度第三次教学中期計画9月達成状況報告について ②令和3年度事業の進捗状況について
第7回	11月25日	①令和3年度事業の進捗状況について
第8回	12月23日	①令和3年度事業の進捗状況について
第9回	令和4年1月26日	①令和3年度事業の進捗状況について
第10回	2月24日	①令和3年度事業の進捗状況について
第11回	3月23日	①令和3年度事業の進捗状況について

⑪ 国際交流委員会

回数	期 日	内 容
第 1 回	令和 3 年 4 月 26 日	①中期計画 R2 達成状況報告と R3 重要度と実行目標の策定について
第 2 回	6 月 11 日	①短期語学留学(オンライン)報告会について
第 3 回	9 月 22 日	①夏季短期語学留学(オンライン)参加学生対象のアンケート及び報告会の実施について ②春季短期語学留学の実施について ③中長期留学の再開と学生向けの留学説明会の実施について ④ライティングセンターの活用について

⑫ 図書館運営委員会

回 数	期 日	内 容
第 1 回	令和 3 年 4 月 14 日	①図書館ツアーについて ②配架希望図書の募集方法と予算の使い方について ③館内展示の年間スケジュールについて ④学生向け配布物と配布時期の確認について ⑤中期計画重点項目 3 月末達成状況について ⑥中期計画重点項目策定のためのデジタル資料に関するまとめ
第 2 回	4 月 30 日	①中期計画重点項目について
第 3 回	5 月 19 日	①図書館利用マニュアルについて ②配架希望一覧(教職員リクエスト)について ③中期計画重点項目達成に向けた取り組みについて
第 4 回	6 月 16 日	①配架希望一覧(教職員リクエスト)について ②図書館の展示の年間スケジュールの打ち出しとそれぞれの準備状況と担当者決めについて ③中期計画重点項目達成に向けた取り組み
第 5 回	7 月 14 日	①配架希望一覧(教職員リクエスト)について ②継続図書の見直し方法について ③夏季休業期間中の貸出について ④FD 部会からの説明について ⑤中期計画重点項目達成に向けた取り組みについて
第 6 回	8 月 4 日	①配架希望一覧(教職員リクエスト)について ②継続図書の見直しについて ③図書館展示企画について ④リポジトリ掲載の申し込みについて ⑤自学自習コーナーの更新について ⑥中期計画重点項目達成に向けた取り組みについて
第 7 回	9 月 1 日	①配架希望一覧(教職員リクエスト)について ②継続図書の見直しについて ③致道ライブラリー予算の変更について ④リポジトリ掲載の申し込みについて ⑤光丘文庫除籍資料について ⑥中期計画重点項目達成に向けた取り組みについて
第 8 回	10 月 13 日	①配架希望一覧(教職員リクエスト)について ②継続図書の見直しについて ③リポジトリ掲載の申し込みについて

回数	期日	内容
第8回	令和3年10月13日	④定期刊行物(雑誌)の見直しについて ⑤企画展示(仮)について ⑥鶴岡タウンキャンパス運営幹事会提出議題について ⑦中期計画重点項目達成に向けた取り組み ⑧第3次教学中期計画9月末進捗状況の提出について
第9回	11月10日	①配架希望一覧(教職員リクエスト)について ②定期刊行物(雑誌)の見直しについて ③学生選書ツアーについて ④「図書館資料の相互利用等に関する覚書」の変更について ⑤中期計画重点項目達成に向けた取り組みについて
第10回	12月8日	①配架希望一覧(教職員リクエスト)について ②データベースの見直しについて ③定期刊行物(雑誌)の見直しについて ④学生選書ツアーについて ⑤認証評価 自己点検評価書について ⑥中期計画重点項目達成に向けた取り組みについて
第11回	12月15日	①定期刊行物(雑誌)の見直しについて
第12回	令和4年1月26日	①配架希望一覧(教職員リクエスト)について ②データベースの見直しについて ③中期計画重点項目達成に向けた取り組み
第13回	2月9日	①配架希望一覧(教職員リクエスト)について ②学生選書ツアーについて ③令和4年度図書館予算について ④中期計画重点項目達成に向けた取り組み
第14回	3月9日	①配架希望一覧(教職員リクエスト)について ②令和4年度図書館予算について ③令和4年度 中期計画重点項目の設定について ④選書基準の見直しについて ⑤学生選書時の文芸書の希望時の取り扱いについて

⑬ IMC 運営委員会

回数	期日	内容
第1回	令和3年4月28日	①令和2年度第3次教学中期計画3月末進捗状況について ②令和3年度第3次教学中期計画の策定について
第2回	7月15日	①基幹情報ネットワーク機器更新について ②ジュニアドクター鳥海塾参加者の無線LAN使用について
第3回	11月1日	①令和3年度第3次教学中期計画9月達成状況について

⑭ 研究活動推進委員会

回数	期日	内容
第1回	令和3年4月15日	①2021年度(令和3年度)学内研究費の予算と配分方針について ②2021年度(令和3年度)海外研究発表助成募集(案)について ③2021年度(令和3年度)学内研究助成募集(案)について ④「第3次教学中期計画プラン」令和2年度達成状況および令和3年度実行目標(細目)について ⑤研究室の書棚にかかる安全シートの購入について ⑥研究倫理審査(No. 1、No. 2、No3)について ⑦令和3年度科学技術研究費助成事業の採択状況について ⑧プロジェクト研究所の所長の任命について
第2回	5月18日	①2021年度(令和3年度)インセンティブ研究費申請状況について ②2021年度(令和3年度)学内研究助成募集について ③2021年度(令和3年度)海外研究発表助成募集について ④令和2年度の教員研究業績について ⑤研究倫理審査(No. 4)について ⑥令和3年度コンプライアンス研修について ⑦マルチプロジェクト研究所(公共経営研究所)の設立について ⑧マルチプロジェクト研究所の研究員の委嘱について ⑨令和4(2022)年度 科研費公募スケジュールについて
第3回	6月29日	①2021年度(令和3年度)学内研究助成審査について ②2021年度(令和3年度)海外研究発表助成審査について ③2021年度(令和3年度)コンプライアンス研修の受講について ④科研費関連の書籍の購入について ⑤安全安心シートについて ⑥インセンティブ研究費について ⑦科研費勉強会について
第4回	7月20日	①2021年度(令和3年度)学内研究助成審査結果について ②2021年度(令和3年度)海外研究発表助成審査結果について ③2022年度(令和4年度)科研費申請の学内締切について ④科研費学内勉強会について ⑤2021(令和3年度)科研費(挑戦的研究(萌芽))について ⑥2021(令和3年度)イセンティブ研究費について
第5回	9月21日	①インセンティブ研究費の申請について ②海外研究発表助成の発表報告について ③学内研究助成の中間報告について ④学内研究助成募集要項の改定について ⑤令和3年度科研費(研究活動スタート支援)の内定について ⑥令和4年度科研費の申請状況について
第6回 メール 会議	8月28日	①第3次教学中期計画_重点項目(細目)9月達成状況について ②学内研究助成募集要領の改定について ③リスクマネジメント研修会について ④研究倫理審査(No. 5)について ⑤令和4年度科研費の申請状況について ⑥コンプライアンス研修の受講状況について

回数	期日	内容
第7回 メール 会議	令和3年10月22日	①学内研究助成募集要領の改定について ②研究倫理審査(No. 5)について
第8回 メール 会議	10月27日	①研究復帰を促す支援に関する内規について
第9回	11月16日	①令和3年度学内研究助成中間報告書について ②総合研究論集第42号について ③研究倫理審査結果(No. 6)について ④「研究復帰を促す支援に関する内規」の論点整理について
第10回 メール 会議	11月18日	①研究倫理審査(No. 6)について
第11回 メール 会議	12月23日	①研究倫理審査について(新規2件) ②研究倫理審査について(研究実施計画変更) ③令和3年度学内研究助成中間報告書について ④認証評価「自己点検評価書」作成準備について ⑤「研究復帰を促す支援に関する内規」の補足について ⑥研究倫理審査について ⑦リスクマネジメント研修会について
第12回 メール 会議	令和4年1月18日	①研究倫理審査について(研究実施計画変更 2件) ②ベストアワード実施要綱について ③令和3年度ベストアワードの推薦募集について ④研究不正および研究費不正使用に係る注意喚起について ⑤研究倫理審査について ⑥全学で産学連携を進めるために
第13回	2月18日	①ベストアワードについて ②学内研究助成研究成果報告書について ③令和4年度基礎研究計画書および誓約書の様式について ④研究倫理審査チェックシートの提出について ⑤科研費間接経費について ⑥本学における産学連携の進め方(案)について
第14回 メール 会議	2月28日	①ベストアワードについて
第15回	3月15日	①教学中期計画3月末達成状況について ②令和4年度科学研究費助成事業の審査結果について ③本学における産学連携の進め方(案)について

⑮ 論集編集部会

回数	期日	内容
第1回	令和3年4月21日	①令和3年度「総合研究論集」について
第2回	8月4日	①総合研究論集第41号について ②次号について

⑩ 研究倫理審査作業部会

回数	期日	内容
第1回	令和3年10月22日	①令和3年10月12日に研究倫理申請のあった課題(21-04)について
第2回	11月18日	①令和3年11月15日に研究倫理申請のあった課題(21-05)について

⑪ 研究科運営委員会

回数	期日	内容
第1回	令和3年4月6日	①令和2年度第23回の研究科運営委員会の議事録について ②研究指導教員の変更について ③令和3年度秋学期入学 大学院入学試験の概要について ④令和3年度公益のふるさとづくり活動補助金(庄内開発協議会)について ⑤令和4年度大学院改革について
第2回	4月14日	①令和3年度第1回の研究科運営委員会の議事録について ②学部生対象 大学院に関するアンケートの実施について ③令和4年度大学院改革について
第3回	4月28日	①令和3年度第2回の研究科運営委員会の議事録について ②令和3年度スクール(学校)ソーシャルワーク教育課程の受講の承認および保有資格等による履修免除(単位認定)等について ③令和3年度7月院生研究報告会について ④令和3年度第3次教学中期計画 重要度と実行目標の策定について ⑤令和3年度公益のふるさとづくり活動補助金申請事業について ⑥令和3年度春学期集中講義大学院科目等履修生の募集について ⑦令和4年度大学院改革について
第4回	5月12日	①令和3年度第3回の研究科運営委員会の議事録について ②大学院情報提供用メーリングリストについて ③令和4年度大学院改革について
第5回	5月19日	①令和3年度第4回の研究科運営委員会の議事録について ②令和4年度大学院改革について
第6回	5月26日	①令和3年度第5回の研究科運営委員会の議事録について ②学部生の鶴岡キャンパスの利用について ③博士後期課程 研究計画書および研究経過報告書、研究指導経過報告書の様式について ④令和3年度 大学院主催事業の開催日程について ⑤令和4年度大学院改革について
第7回	6月9日	①令和3年度第6回の研究科運営委員会の議事録について ②大学院の広報について ③大学院オープンキャンパス 2021 Vol.2について ④令和4年度大学院改革について イ 研究科運営委員の役割分担について ロ 修士課程 領域の主担当教員について ハ 修士課程および博士後期課程のポリシーについて ニ 修士課程カリキュラムについて ホ 春学期入学選抜試験について

回数	期日	内容
第8回	令和3年6月30日	①令和3年度第7回の研究科運営委員会の議事録について ②大学院事務室の開室時間について ③令和3年度春学期集中講義科目等履修生の入学および科目等履修の許可について ④令和3年度秋学期入学 科目等履修生の募集について ⑤研究生について イ 研究期間の延長にかかる要綱の作成について ロ 令和3年度秋学期入学 募集について ⑥大学院再入学を許可する場合の要件について ⑦令和4年度大学院改革について イ 研究科運営委員の役割分担について ロ 修士課程 領域の主担当教員について ハ 修士課程について ・ポリシー ・カリキュラム ニ 博士後期課程について ・ポリシー ・カリキュラム ・論文審査 予備審査の資格要件、研究助成 等 ホ 春学期入学選抜試験について ⑧大学院の広報について
第9回	7月5日	①研究生令和3年度秋学期入学募集について ②令和3(2021)年度7月院生研究報告会について
第10回	7月21日	①令和3年度第8、9回の研究科運営委員会の議事録について ②令和3年度春学期 院生等アンケートについて ③博士論文審査について イ 受理審査について ロ 主査委員・副査委員の選出および論文審査委員会の設置について ハ 審査スケジュールについて ④令和4年度大学院改革について イ 春学期入学選抜試験について ロ 修士課程について ・研究指導について ・カリキュラムについて ・単位ごとの授業時間数について ・科目担当者について ・非常勤講師の採用について ハ 博士後期課程について ・カリキュラム ・論文審査 予備審査の資格要件、研究助成 等 ニ ステークホルダー・ヒアリングについて ⑤大学院の広報について イ 令和3年度秋学期学部ガイダンスについて ロ 「研究計画書の書き方(仮)」について ハ 「大学院生オープンキャンパス 2021 Vol.3」について

回数	期日	内容
第11回	令和3年7月28日	<p>①令和3年度第10回の研究科運営委員会の議事録について</p> <p>②令和4年度大学院改革について</p> <p>イ 春学期入学選抜試験について</p> <p>ロ 修士課程について</p> <ul style="list-style-type: none"> ・研究指導について ・カリキュラムについて ・単位ごとの授業時間数について ・科目担当者について ・非常勤講師の採用について <p>ハ 博士後期課程について</p> <ul style="list-style-type: none"> ・カリキュラム ・論文審査 予備審査の資格要件、研究助成 等 <p>ニ ステークホルダー・ヒアリングについて</p> <p>③大学院の広報について</p> <p>イ 令和3年度秋学期学部ガイダンスについて</p> <p>ロ 「研究計画書の書き方(仮)」について</p> <p>ハ 「大学院生オープンキャンパス 2021 Vol. 3」について</p>
第12回	8月25日	<p>①令和3年度第11回の研究科運営委員会の議事録について</p> <p>②令和3年度秋学期 科目等履修生の入学および科目等履修の許可について</p> <p>③令和3年度秋学期 研究生の入学(研究期間延長)許可について</p> <p>④院生の休学について</p> <p>⑤令和4年度大学院改革について</p> <p>イ 修士課程について</p> <ul style="list-style-type: none"> ・カリキュラムおよび科目担当者について ・研究指導について <p>ハ 博士後期課程について</p> <ul style="list-style-type: none"> ・カリキュラムおよび科目担当者について ・プレFDについて ・研究支援(助成)について ・博士論文審査について <p>ニ ステークホルダー・ヒアリングおよびステークホルダー・ワークショップについて</p> <p>⑥令和4年度 学部・修士5年一貫教育プログラムについて</p> <p>⑦大学院の広報について</p> <p>イ 令和3年度秋学期学部ガイダンスについて</p> <p>ロ 「研究計画書の書き方(仮)」について</p> <p>ハ 「大学院オープンキャンパス 2021 Vol. 3」について</p>
第13回	8月31日	<p>①令和4年度大学院改革について／カリキュラムおよび科目担当者について</p>
第14回	9月22日	<p>①令和3年度第12、13回の研究科運営委員会の議事録について</p> <p>②令和3年度科目の休講について</p> <p>③令和4年度大学院改革について</p> <p>イ 春学期入学試験について</p> <p>ロ 修士課程について</p> <ul style="list-style-type: none"> ・令和4年度大学院プロジェクト科目の公募について ・修士課程の研究指導について

回数	期日	内容
第14回	令和3年9月22日	ハ 博士後期課程について ・プレFDについて ・令和4年度以降の博士論文審査について ニ ステークホルダー・ワークショップについて ④院生等アンケートについて ⑤令和4年度大学院学年暦について ⑥令和4年度大学院時間割編成方針および希望調査について ⑦令和3年度第3次教学中期計画の9月達成状況について
第15回	10月27日	①令和3年度第14回の研究科運営委員会の議事録について ②令和4年度入学試験について ③令和4年度以降の博士論文審査について ④令和4年度新規非常勤講師の採用について ⑤令和4年度シラバスの提出について ⑥令和4年度大学院公開講座・外部講師基本方針について ⑦周知・募集活動について ⑧博士論文予備審査の審査結果について
第16回	11月2日	①令和4年度春学期研究生の募集について
第17回	11月16日	①令和4(2022)年度学内特別選抜試験(第1期)の実施体制について
第18回	11月24日	①令和3年度第15、16回の研究科運営委員会の議事録について ②令和4年度履修証明プログラムについて ③令和4年度特別セミナーについて ④令和4年度プロジェクト科目について ⑤令和4年度大学院時間割について ⑥令和4年度以降の博士後期課程論文審査実施要領について
第19回	12月1日	①令和4年度春学期入学大学院入学試験(第1期)の合否判定について
第20回	12月8日	①博士論文審査 受理審査について ②令和4年度鶴岡市地域課題解決事業申請にかかる企画書について
第21回	12月22日	①令和3年度第19、20回の研究科運営委員会の議事録について ②令和4年度履修証明プログラムについて ③令和4年度 大学院公開講座・外部講師について ④令和3年度秋学期院生アンケートの実施について ⑤令和4年度院生研究活動支援制度について ⑥令和4年度演習Ⅰ、Ⅱについて ⑦研究指導教員の紹介について ⑧荘内日報敬天愛人の執筆担当者について
第22回	令和4年1月26日	①令和3年度第21回の研究科運営委員会の議事録について ②令和4年度大学院 時間割について ③令和4年度大学院 科目等履修生の募集について ④令和4年度大学院 オフィスアワーについて ⑤規程の改正について ⑥令和4年度シラバス様式について
第23回	2月24日	①令和3年度第22回の研究科運営委員会の議事録について ②令和3年度秋学期 修士論文審査・最終試験の結果について ③令和3年度秋学期 修了判定について ④令和3年度秋学期 総代および修了の辞 候補者について

回数	期日	内容
第23回	令和4年2月24日	⑤令和3年度スクール(学校)ソーシャルワーク教育課程修了証書発行の申請について ⑥院生活動支援制度の申請について ⑦大学院聴講生制度について ⑧令和4年度大学院ガイダンスについて
第24回	3月2日	①博士論文審査の判定について ②令和4年度春学期入学大学院入学試験(第2期)の可否判定について ③新規非常勤講師の採用について ④令和4年度秋学期入学 大学院入学試験概要について ⑤令和4年度大学院学修ガイドについて
第25回	3月23日	①令和3年度第23,24回研究科運営委員会の議事録について ②院生の退学について ③令和4年度入学式 入学の辞候補者について ④令和4年度春学期 科目等履修生の入学および科目等履修の許可について ⑤令和4年度春学期 履修証明プログラムの入学および科目履修の許可について ⑥令和4年度研究生の入学(研究期間延長)許可について ⑦令和4年度秋学期入学大学院入学試験要項について ⑧令和4年度シラバスチェックについて ⑨院生アンケートについて ⑩令和4年度春学期学部ガイダンス大学院部分担当者について

⑱ 新型コロナウイルス感染症対策本部会議

回数	期日	内容
第15回	令和3年4月27日	①学生への注意喚起「ゴールデンウィーク中の過ごし方について」 ②ゴールデンウィーク及びゴールデンウィーク後の部・クラブ・サークル等の活動等について ③5月16日開催のオープンキャンパスについて ④学生に対する通信環境調査について
第16回	5月20日	①本学の部・クラブ・サークルの活動地域等の制限の期間について
第17回	6月30日	①冷房運転について ②夏季集中講義の実施について ③本学学生・教職員に対するワクチン接種促進の対応について
第18回	8月4日	①ワクチン接種関係 ②夏季休業期間を迎えるにあたって ③抗原検査簡易キット及びPCR簡易検査キットの活用方法について ④秋学期の対応について
第19回	8月24日	①新型コロナ感染症の状況に応じた「活動指針」のフェーズについて ②ドミトリー入寮生の帰寮に係る対応について
第20回	9月14日	①新型コロナ感染症の状況に応じた「活動指針」のフェーズについて ②秋のオープンキャンパスの対応について ③酒田市新型コロナワクチンの本学学生優先接種日設定による学年歴変更について

回数	期日	内容
第21回	令和3年9月21日	「新型コロナウイルス感染症の状況に応じた東北公益文科大学の活動指針」の一部改正について
第22回	12月10日	「新型コロナウイルス感染症の状況に応じた東北公益文科大学の活動指針」の一部改正について
第23回	令和4年1月5日	「新型コロナウイルス感染症の状況に応じた東北公益文科大学の活動指針」の一部改正について
第24回	1月17日	「新型コロナウイルス感染症の状況に応じた東北公益文科大学の活動指針」のフェーズの変更について
第25回	2月1日	2月3日から2月20日まで（まん延防止等重点措置対象期間）の「新型コロナウイルス感染症の状況に応じた東北公益文科大学の活動指針」について
第26回	2月17日	「まん延防止等順天措置対象期間（～2月20日）」解除後の「新型コロナウイルス感染症の状況に応じた東北公益文科大学の活動指針」について
第27回	3月24日	①活動指針(フェーズ)について ②令和4年度春学期の授業実施形態等について ③キャンパスへの入構について ④キャンパス外の普段の生活について ⑤学生、教職員に対する学長メッセージについて
第28回	3月31日	在学生(2～4年)対象の健康診断及び春学期ガイダンスについて

※ 回数は令和2年度からの通し

⑱ 公益ジュニアドクターセンター運営委員会

回数	期日	内容
第1回	令和3年7月7日	①第1期生の募集状況について
第2回	7月21日	①第1期生の選抜結果について ②サイエンスカンファレンス2021について
第3回	9月21日	①令和3年度事業の進捗状況について
第4回	11月19日	①令和3年度事業の進捗状況について ②二次選抜に向けたスケジュール確認と評価について
第5回	令和4年1月20日	①第1期生の進路希望調査結果について
第6回	2月15日	①第1期生の最終成績について